

КОМПЛЕКТАЦИЯ КНАУФ

КНАУФ-ЛИСТ ГИПСОВАЯ СТРОИТЕЛЬНАЯ ПЛИТА ГСП ТИП А 31 02-03-15 KNAUF
ГОСТ 32614-2012 (EN 520:2009) ПЛУК 12,5-1200-2500 16:07



Инструмент для штукатурных работ (Германия)

1. Правило профильное -h Выравнивание штукатурного слоя

Правило профильное h:

- | | |
|---------------|----------------------|
| 1. L - 1500мм | Арт. 20220200 |
| 2. L – 2000мм | Арт. 20220400 |
| 3. L – 2500мм | Арт. 20220410 |
| 4. L – 3000мм | Арт. 20220420 |



2. Рубанок штукатурный угловой

Подрезка и выравнивание внутренних углов

1. Рубанок штукатурный 6 лезвий

Арт. **20221400**



3. Терка губчатая Затирка для гипсовых штукатурок

1. Терка губчатая 15x29 красная, мягкая Арт. **20221550**



Профессиональные инструменты для шпаклевочных работ

1. Шпатель КНАУФ – «селфи»

Профессиональный инструмент

Профессиональный комплект

Шпатель с гибким, съемным лезвием.
Основа-алюминиевый h профиль.
Возможно применение с ручкой-удлинителем 1,8м. Применяется для шпаклевания потолков, стен без подмостей. Производитель-Германия. Наличие на складе.
Комплект составлен из двух позиций:

1. Шпатель (600мм или 800мм);
2. Ручка удлинитель 1,8м.

Возможна замена лезвия (съемное).
Заказ сменного лезвия - отдельной позицией.



1.1 Шпатель КНАУФ – «селфи»

Профессиональный инструмент

Шпателя:

Шпатель финишный 600мм – **Арт. 521429**

Шпатель финишный 800мм- **Арт. 403943**



1.2 Шпатель КНАУФ – «селфи» Профессиональный инструмент

Удлинитель

Ручка удлинитель 1,8м – Арт.447552

Комплект:

1. Ручка удлинитель-1шт;
2. Держатель шпателя – 1шт;
3. Адаптер под валик – 1шт.



1.3 Шпатель КНАУФ – «селфи» Профессиональный инструмент

Сменное лезвие

Лезвие для шпателя 800мм – **Арт. 403956**

Сменное лезвие 800мм, под меньший
размер –отрезать.



2. Картридж для шпаклевания Профессиональный инструмент

Картридж многоразовый

Картридж для шпаклевок – **Арт. 4707**

Картридж для заполнения узких, труднодоступных мест при шпаклевании. Применяется как с готовыми составами (КНАУФ-Ротбанд паста профи), так и с приготовленными из сухой смеси (КНАУФ-Унифлот, КНАУФ-Фуген). Разборная конструкция позволяет легко промывать картридж. Применяется с разными видами пистолетов. Возможность применения под шовные заполнители.



3. Набор для формирования наружного угла Профессиональный инструмент

3. Бункер для шпаклевки ХОППЕР – **Арт.314802**

Для равномерного нанесения шпаклевочных масс на угловые материалы. Применяется со шпаклевкой КНАУФ-Ротбанд паста профи.



4. Насадка для строительного миксера для пастообразных шпаклевок- **Арт. 314819**

Равномерное перемешивание шпаклевок, без вовлечения пузырьков воздуха.



4. Набор для шпаклевания швов Профессиональный инструмент

1. Спец-кельма -300мм **–Арт.404002**

Для равномерного нанесения и распределения шпаклевочных масс. Профи рукоятка и усиленное ребро жесткости.



2. Шпатель с выгнутой пластиной- **Арт. 20221000**

Применяется при операции – армирование шва лентой. Равномерное распределение шпаклевки.



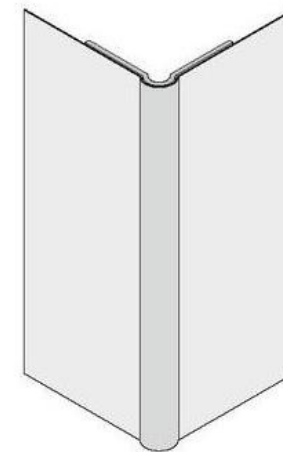
Материалы и инструменты для армирования углов конструкций

1. Материалы для армирования углов

Профессиональная серия

1. Профиль углозащитный Dallas 2600 mm (Наружный 90°)

– Арт. 545983



2. Профиль углозащитный Vegas 2600 mm (Внутренний 90°)

- Арт. 547280

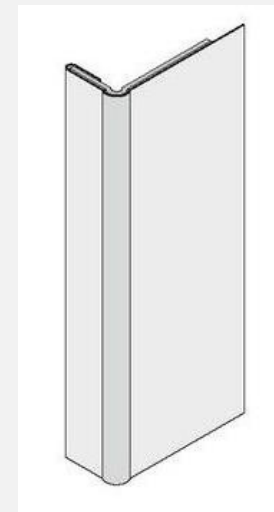


1. Материалы для армирования углов

Профессиональная серия



- 3. Углозащитный профиль Геппингер 3000 мм**
(Завершающий 12.5мм, 90°)
– Арт. 545980



- 4. Лента для армирования углов Алюкс 30м**
–Арт. 3690



2. Инструменты

Профессиональная серия

1. Ролик с рукояткой 90°

– Арт. 428118

Ролик для формирования наружных углов 90°



2. Насадка для строительного миксера для пастообразных шпаклевок

- Арт. 314819



3. Набор для формирования наружного угла Профессиональный инструмент

3. Бункер для шпаклевки ХОППЕР – Арт.314802

Для равномерного нанесения
шпаклевочных масс на угловые
элементы. Применяется со шпаклевкой
КНАУФ-Ротбанд паста профи.



Профессиональные инструменты и комплектующие для наливных и сборных оснований полов

Инструменты и комплектующие

Наливные полы

1. Пол самонивелирующийся универсальный:

- Мешок 20кг – Арт. 479261
- Мешок 30кг – Арт. 434640

Сухая смесь на комплексном вяжущем для внутренних работ.



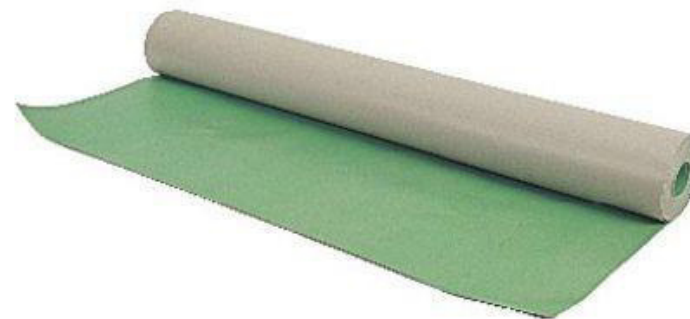
1. Наливные полы

Комплекующие

2. Подкладочная бумага – Арт. 3878

Рулон: длина 50м ширина 1м.

Применяется в качестве подложки под наливные полы и КНАУФ-суперпола, на основания пола.



3. Разделительная лента FE:

*Ширина 100мм – Арт. 589057



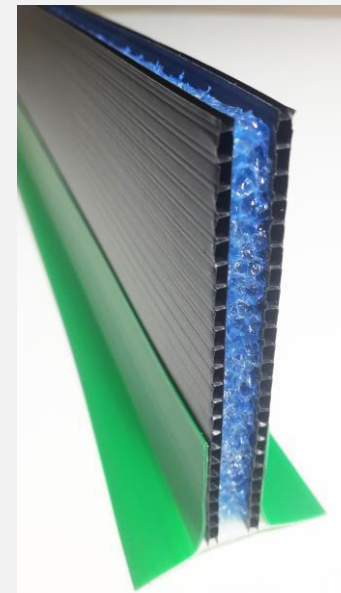
1. Наливные полы

Комплекующие

4. Деформационный шов 12/80 2000мм – Арт. 448238

Применяется при создании деформационных швов, для разделения и переходов разных заливок.

Самоклеющийся профиль b- 12мм, h – 80мм, L -2000мм.



5. Грунтовка для впитывающих оснований

КНАУФ-Миттельгрунд (10кг) – Арт. 582611



1. Наливные полы

Инструмент

6. Маяк для наливного пола – Арт. 20230000

Применяется для контроля толщины заливки.

Минимально-необходимый комплект -10шт.



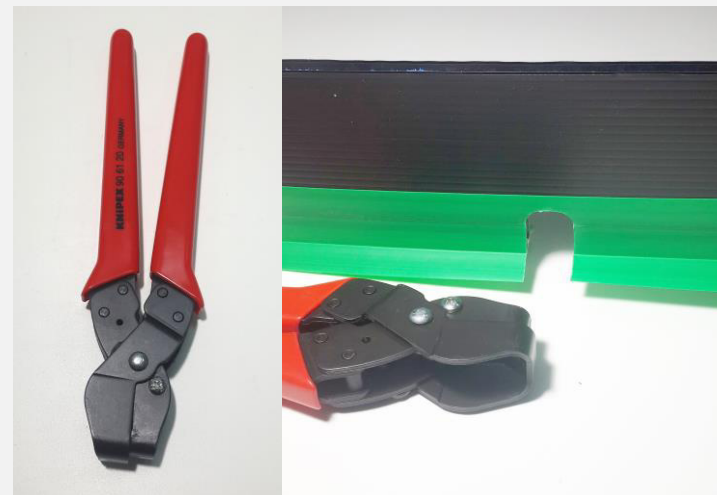
7. Штанга-ровнитель – Арт. 20231532

Для выравнивания наливного пола в плоскости.

Применяется от 15мм, толщины слоя заливки.

8. Ножницы-кусачки – Арт. 245794

Для просечки в деформационном шве отверстий под трубы при устройстве полов с водяным подогревом.



2. Сборные основания пола Сборные основания пола КНАУФ-суперпол.

1. Элемент пола (ЭП) 20мм – Арт. 585590

**2. КНАУФ-суперлист (ГВЛВ) малоформатный 10мм
- Арт. 546848**



2. Сборные основания пола Комплекующие

3. Подкладочная бумага – Арт. 3878

Рулон: длина 50м ширина 1м.

Применяется в качестве подложки под наливные полы и КНАУФ-суперпола, на основания пола.



4. Разделительная лента :

*Ширина 50мм – Арт. 110743

*Ширина 100мм – Арт. 94203



2. Сборные основания пола Комплектующие

5. Шуруп для ГВЛ MN 19мм – Арт. 70732



6. Сухая засыпка КНАУФ – Арт. 454899



2. Сборные основания пола Инструмент

7. Набор реек для выравнивания сухой засыпки:

Арт. 8027 – 1250мм. Набор реек (3шт.)

Арт. 8028 – 2500мм. Набор реек (3шт.)



Системы теплого пола КНАУФ

Инструменты и комплектующие

Наливные полы

1. Пол самонивелирующийся универсальный:

- Мешок 20кг – Арт. 479261
- Мешок 30кг – Арт. 434640

Сухая смесь на комплексном вяжущем для внутренних работ.



1. Теплый пол КНАУФ

Комплектующие



2. КНАУФ теплый пол – Арт. 625657

Размеры: Плита 1200x600x47мм

Упаковка: Коробка -10 плит .

KNAUF Therm® Теплый пол (КНАУФ Терм Теплый пол) — теплоизоляционные формованные маты на основе пенополистирола для применения в системах теплых полов водяного типа.

- Антивандальные бобышки диаметром 100 мм для прокладки труб самых популярных диаметров;
- Высокая прочность – 140 кПа;
- Форма бобышек имеет обратный уклон для идеальной фиксации труб с первого раз;
- Замок по периметру матов для удобной и быстрой укладки;
- Разметка с обеих сторон для удобной раскройки и укладки;
- Сочетание акустических и теплоизоляционных свойств;
- Долговечность 100 лет.



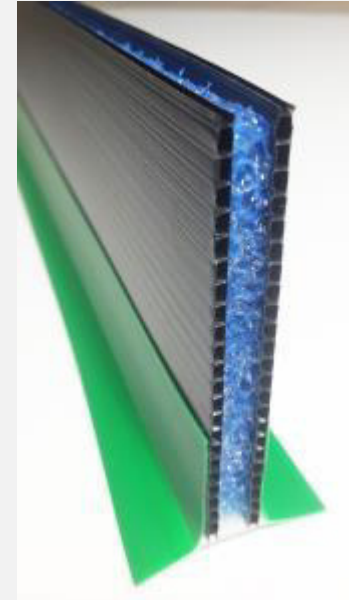
1. Теплый пол КНАУФ

Комплекующие

3. Деформационный шов 12/80 2000мм – Арт. 448238

Применяется при создании деформационных швов, для разделения и переходов разных заливок.

Самоклеющийся профиль b- 12мм, h – 80мм, L -2000мм.



4. Разделительная лента:

*Ширина 100мм – Арт. 589057



2. Теплый пол КНАУФ Инструмент

5. Маяк для наливного пола – Арт. 20230000

Применяется для контроля толщины заливки.

Минимально-необходимый комплект -10шт.



6. Штанга-ровнитель – Арт. 20231532

Для выравнивания наливного пола в плоскости.

Применяется от 15мм, толщины слоя заливки.

7. Ножницы-кусачки – Арт. 245794

Для просечки в деформационном шве отверстий под трубы при устройстве полов с водяным подогревом.



3. Теплый пол КНАУФ

Сборное основание теплого пола КНАУФ-суперпол



8. КНАУФ-суперпол Элемент пола (ЭП) Арт. 585590

9. Шурупы для ЭП 3,9x19мм (1000шт.) Арт. 70732

**10. Труба для теплого пола KNAUF Therm PERT EVONH
16x2 мм – 100м Арт. 657815 - 200м Арт. 657879**

Предназначена для применения в системах напольного отопления, как под стяжку так и без нее. Диаметр – 16 мм. Температурный режим эксплуатации соответствует ГОСТ 32415-2013. Минимальный комплект – бухта 100 и 200м.

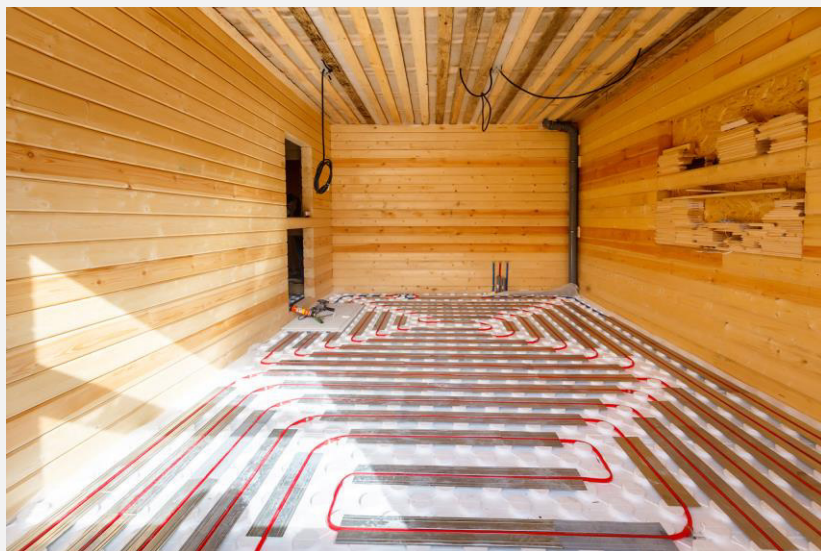
11. Теплораспределительные пластины для теплого пола Knauf Therm – Арт. 658012

Теплораспределительные пластины KNAUF Therm — это элементы системы утепления водяного теплого пола из оцинкованного стального листа омегаобразной формы.

Длинна – 1м, толщина металла-07мм. Коробка – 30шт.



4. Системы КНАУФ- Теплый пол

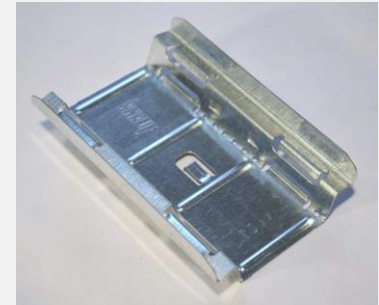


Крепежные элементы ПП60x27 (Германия)

1. Система Мульти соединителя ПП60x27

1. Соединитель Мульти д/пот. проф. CD60/27 **Арт. - 65153**

Соединяет профили, создавая прочное и точное соединение, благодаря дополнительным “Ребрам жесткости”, без дополнительного крепления шурупами.



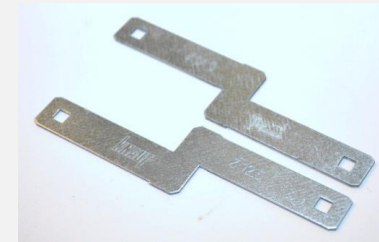
2. Адаптер 30*-280* д/соед. Мульти CD 60/27 **Арт. - 65301**

Изготовление “Ломанных поверхностей” под разным углом от 30 до 280 гр. Фиксация угла производится шурупом LM-9mm через отверстие.



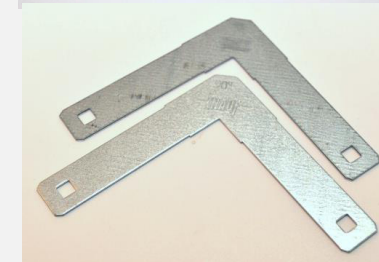
3. Адаптер Z-12,5 д/соед. Мульти CD 60/27 **Арт. - 65300**

Изготовление “Ломанных поверхностей”(“Ступенька”)



4. Adapter 90° f. Multi Connector CD 60/27 **Арт. - 65302**

Изготовление “Ломанных поверхностей” под углом 90 гр. Фиксация угла, шурупом, не производится



2. Система крепления ПП60x27

5. Соединитель крестообразный

Арт. 3446

Соединяет профили в двух плоскостях, создавая точное соединение, без люфта. Зажимы фиксируются после монтажа. Двухуровневый соединитель ПП60x27.



6. Подвес-клипс прямой (100)

Арт. - 46166

Крепление профиля к ровному основанию.



7. Зажим поддерживающий

Арт. – 3543

Крепление профиля к металлическим конструкциям (Облицовка балок).

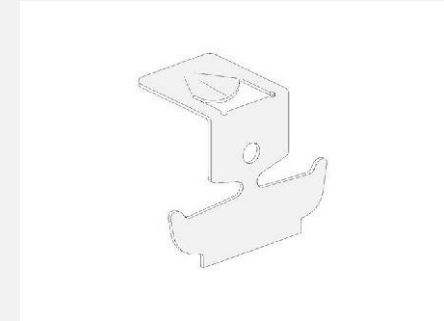


2. Система крепления ПП60x27

8. Уголок специальный анкерный (100)

Арт. 3407

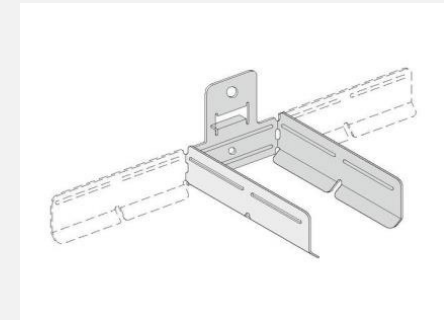
Крепление профиля под различным углом в плоскости.



9. Соединитель универсал. д/CD 60/27 (100)

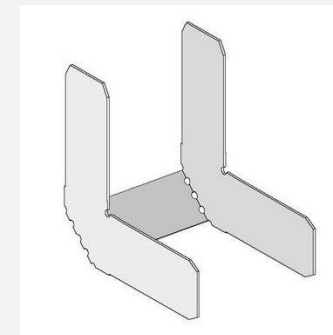
Арт. 3442

Торцевое крепление профиля под различным углом в плоскости.



10. Соединитель угловой 90град для CD 60/27 **Арт. 3453**

Соединение профиля по прямым углом, без дополнительных креплений.



Система крепежа профилей (Россия)

1. Система крепежа -Нониус

Производство Россия

Нониус-подвес состоит из трех частей: верхней, нижней части и фиксатора.

Верхняя часть, длиной от 200 до 1000 мм, позволяет опустить каркас подвесного потолка на необходимую высоту. Более точная нивелировка производится при помощи совмещения отверстий на боковых сторонах верхней и нижней частях Нониус-подвеса.

Соединение верхней и нижней частей осуществляется при помощи фиксатора: одного Нониус-шплинта.

Возможность наращивания подвеса за счет применения Нониус-удлинителя и Нониус-соединителя до любого размера.

Упаковка: пачки по 100шт.



1. Система крепежа -Нониус

Производство Россия

1. Нониус нижняя часть – Арт. 548984



2. Нониус верхняя часть

L- 200мм – **Арт. 548783**

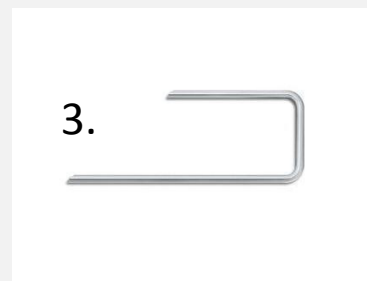
L- 600мм – **Арт. 548793**

L-1000мм – **Арт.602595**



Под заказ - 300мм,400мм,500мм.

3. Нониус шплинт – Арт. 548788



4. Удлинитель Нониус 2000мм Арт. 608249

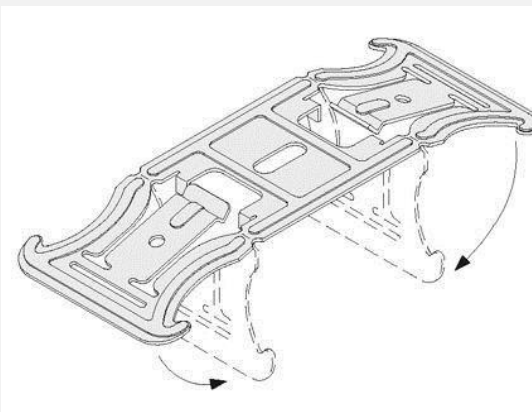


5. Соединитель Нониус Арт. 548988



2. Система крепежа Производство Россия

1. Соединитель двухуровневый с зажимами – Арт. 663444



2. Подвес прямой 120мм. Арт. 71500



3. Подвес прямой 120мм
антивибрационная вставка Арт. 622463



4. Подвес прямой 200мм Арт. 677292

5. Подвес прямой 200мм
антивибрационная вставка Арт. 677237

Крепежные изделия (шурупы)

1. Шурупы для листовых материалов

Аквапанель

1. Шуруп для Аквапанели SN 4,2x25мм (1000шт)

Арт. **87319**

2. Шуруп для Аквапанели SN 4,2x39мм (500шт.)

Арт. **53500**



3. Шуруп для Аквапанели SB 3,9x25мм (250шт.)

Арт. **94730**

4. Шуруп для Аквапанели SB 3,9x39мм (250шт.)

Арт. **58549**



2. Шурупы для листовых материалов Гипсокартон

1. Шуруп КНАУФ-ГКЛ+металл 25мм (1000шт.) Арт. **3504**
2. Шуруп КНАУФ-ГКЛ+металл 35мм (1000шт.) Арт. **3505**
3. Шуруп КНАУФ-ГКЛ+металл 45мм (1000шт.) Арт. **107456**
4. Шуруп КНАУФ-ГКЛ+металл 45мм (1000шт.) Арт. **3506**
5. Шуруп КНАУФ-ГКЛ+металл 65мм (250шт.) Арт. **110869**
6. Шуруп КНАУФ-ГКЛ+металл 75мм (250шт.) Арт. **110874**

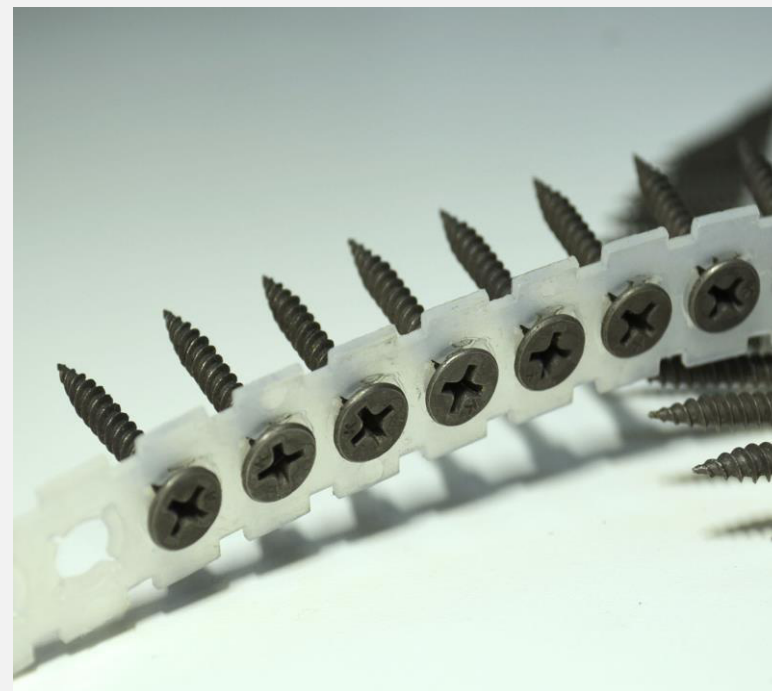


-
7. Шуруп по дереву 3,5x25мм (1000шт.) Арт. **110750**
 8. Шуруп д/дерева 3,5x35мм (1000шт.) Арт. **108726**
 9. Шуруп д/дерева 3,5x45мм (500шт.) Арт. **108727**



2. Шурупы для листовых материалов (Шурупы в лентах – 1000шт, 20лент)

- | | |
|---|--------------------|
| 1. Шурупы в лентах TN 25 (ГКЛ) | Арт. 527982 |
| 2. Шурупы в лентах TN 35 (ГКЛ) | 527983 |
| 3. Шуруп для ГВЛ 3.9x25 в лентах | 525676 |
| 4. Шуруп для ГВЛ 3.9x35 в лентах | 525680 |
| 5. Шуруп XTN 3.9 x23 в лентах (Сапфир) | 615092 |
| 6. Шуруп XTN 3,9 x 38 в лентах (Сапфир) | 615094 |



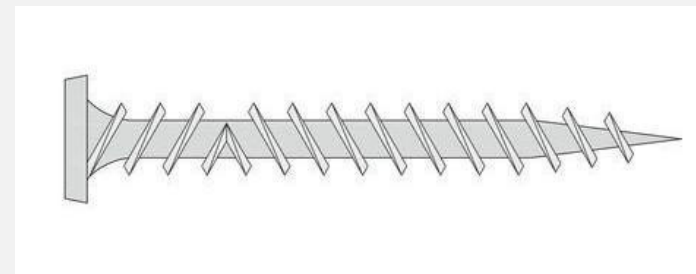
3. Шурупы для листовых материалов Гипсокартон (Сапфир)

1. Саморез XTN 3,9x23мм (1000шт.) Арт. **216603**

2. Саморез XTN 3,9x33мм (1000шт.) Арт. **216605**

3. Саморез XTN 3,9x38мм (1000шт.) Арт. **216606**

4. Саморез XTN 3,9x55мм (1000шт.) Арт. **216607**



4. Шурупы для листовых материалов Гипсоволокно

1. Шуруп для ГВЛ 3,9x19 (1000шт.) Для ЭП Арт. **70732**



2. Шуруп для ГВЛ 3,9x25 (1000шт.)

Арт. **70733**

3. Шуруп для ГВЛ 3,9x30 (1000шт.)

Арт. **6937**



5. Шурупы для листовых материалов

Акустика

1. Винт с потайной головкой SN 3,5x30 (1000шт.)

Арт. **3503**



2. Крепежные элементы Cleaneo Caps 8R (500шт.)

Арт. **248099**

3. Крепление Cleaneo- клипс 12-R (500шт.)

Арт. **248103**

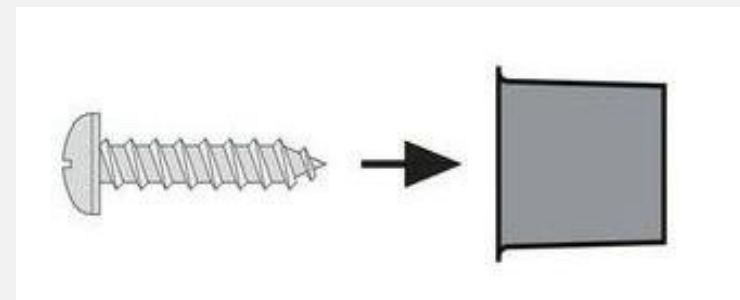


4. Крепление Cleaneo-Cap 12 Q (500шт.)

Арт. **525502**

5. Крепление Cleaneo-Cap 10 R (500шт.)

Арт. **248102**



6. Шурупы универсальные

1. Шуруп универсальный FN 35 (500шт.)

Арт. 11829



ШУРУП УНИВЕРСАЛЬНЫЙ
FN 4,3 x 35 MM

Universalschraube FN 4,3 x 35 mm
Universal screw FN 4,3 x 35 mm

Объем: 500 шт.

Universal screw
FN 4,3 x 35 mm
Contents: 500 pieces

Universalschrauben
FN 4,3 x 35 mm
Inhalt: 500 Stück

Artikula: 00011829

KFO-1510217

По заказу ООО "КНАУФ ГИПС" www.knauf.ru 4 10039821142214



2. Шуруп универсальный FN 65 (250шт.)

Арт. 11828

ШУРУП УНИВЕРСАЛЬНЫЙ
FN 4,3 x 65 MM

Universalschraube FN 4,3 x 65 mm
Universal screw FN 4,3 x 65 mm

Объем: 250 шт.

Universal screw
FN 4,3 x 65 mm
Contents: 250 pieces

Universalschrauben
FN 4,3 x 65 mm
Inhalt: 250 Stück

Artikula: 00011828

KFO-1510217

По заказу ООО "КНАУФ ГИПС" www.knauf.ru 4 10039821142214



3. Шуруп для соединения ГКЛ 5,5x38 (1000шт.)

Арт. 3511



ШУРУП ДЛЯ СОЕДИНЕНИЯ ГКЛ
TN 5,5 x 38

Schrauben TN 5,5 x 38 mm
Gypsumborad screw TN 5,5 x 38 mm

Объем: 1000 шт.

Диаметр внутренней резьбы: 3,8 мм
Длина резьбы: > 32 мм

Self-drilling screw TN 5,5 x 38
Shaft diameter: 3,8 mm
Thread length: > 32 mm
Contents: 1000 pieces

Schnelldurchschraube TN 5,5 x 38
Schaftdurchmesser: 3,8 mm
Gewindelänge: > 32 mm
Inhalt: 1000 Stück

Artikula: 000 03 511

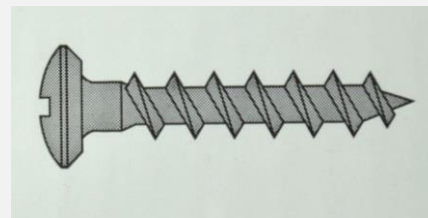
KFO-1510217

По заказу ООО "КНАУФ ГИПС" www.knauf.ru 4 10039821034342



4. Крепежный шуруп LG 35 (250шт.)

Арт. 541326



КРЕПЕЖНЫЙ ШУРУП LG 35 MM

Befestigungsschrauben LG 35 mm
Mounting screws LG 35 mm

Объем: 250 шт.

Mounting screw
LG 35 mm
Contents: 250 pieces

Befestigungsschrauben
LG 35 mm
Inhalt: 250 Stück

Artikula: 532218

KFO-1510217

По заказу ООО "КНАУФ ГИПС" www.knauf.ru 4 10039821034908



7. Шурупы универсальные

Шуруп мет/мет.

1. Шуруп без сверл.наконечника 3,5x9,5мм (1000шт.)

Арт. **110877**



2. Шуруп без сверл.наконечника 3,5x11мм (1000шт.)

Арт. **70740**

3. Шуруп со сверл.наконечником 3,5x9,5мм (1000шт.)

Арт. **3516**

4. Шуруп со сверл.наконечником 3,5x11,5мм (1000шт.)

Арт. **110878**

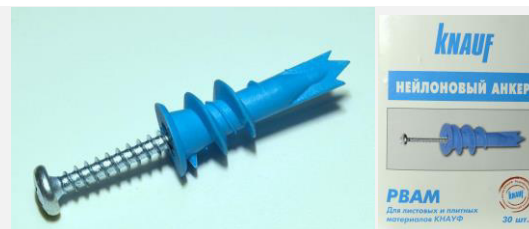
5. Шуруп мет+мет. 3,5/11 сверло (1000шт.)

Арт. **70741**



8. Крепеж анкерный

1. Анкер PBA с шурупом (30шт.) Арт. **263737**



2. Анкер PLA 10x60 (30шт.) Арт. **263736**



3. Дюбель Т-22 (100шт.) Арт. **150705**



4. Анкер-клин 6x40 (100шт.) Арт. **72743**



8. Крепеж анкерный

5. Дюбель с шурупом 6x40 (200шт.)

Арт. **102070**



6. Дюбель с шурупом 6x60 (150шт.)

Арт. **150697**

7. Дюбель с шурупом потай 6x40 (200шт.)

Арт. **150695**

8. Дюбель с шурупом потай 6x60 (150шт.)

Арт. **150696**

9. Дюбель с шурупом 8x60 потай (100шт.)

Арт. **150698**

10. Дюбель-гвоздь STM-L 8x80 (100шт.)

Арт. **76099**



8. Крепеж анкерный

11. Дюбель Hartmut M5x60мм (50шт.)

Арт. **131376**



Комплектующие

Усиленные профиля UA

1.1 Усиленный профиль UA

UA-профиль усиленный представляет собой длинномерный элемент, выполненный методом холодной прокатки на современном профилегибочном оборудовании из стальной ленты -2мм.

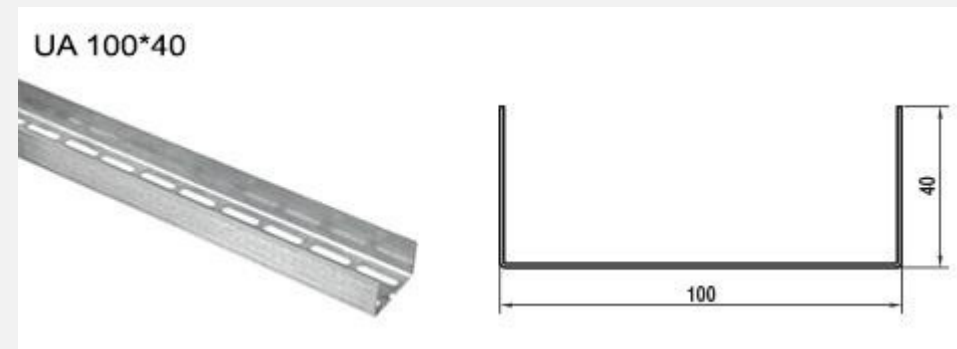
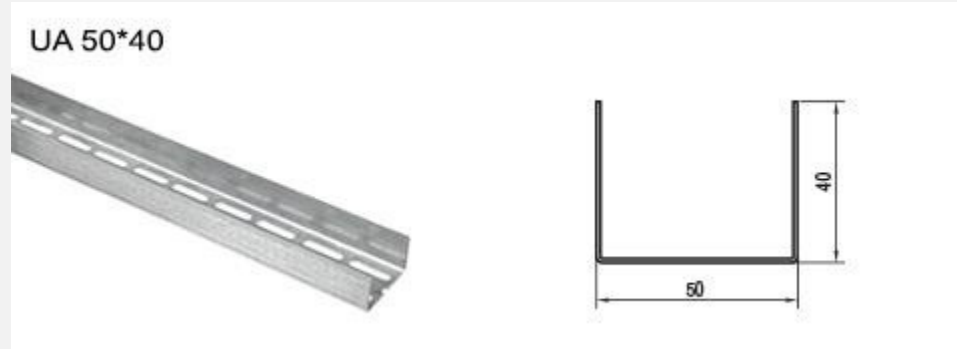
Изготавливается из высококачественной оцинкованной стали с высокой стойкостью к коррозии.

Применяется в качестве стоечного профиля при устройстве дверного проема.

Также может использоваться при монтаже перегородок или подвесных потолков для усиления конструкции, при навешивании грузов.

Стандартная длина -3м.

Возможно изготовление по необходимым размерам.



1.2 Усиленный профиль UA Комплектующие

Уголок для UA профиля

1. Уголок – 50 Арт. 508964
2. Уголок -75 Арт. 508965
3. Уголок - 100 Арт. 508966

Два уголка на один UA –профиль.



4. Комплект крепления UA профиля- Арт. 585519

В картонной упаковке -5 комплектов

Один комплект- на два UA профиля (на 4-е уголка)



1.3 Усиленный профиль UA

Комплект для одного дверного (оконного) проема



Комплект для UA профиля

1. Комплект – 50 Арт. 3450

2. Комплект -75 Арт. 3451

3. Комплект - 100 Арт. 3452

Один комплект на два UA –профиля.

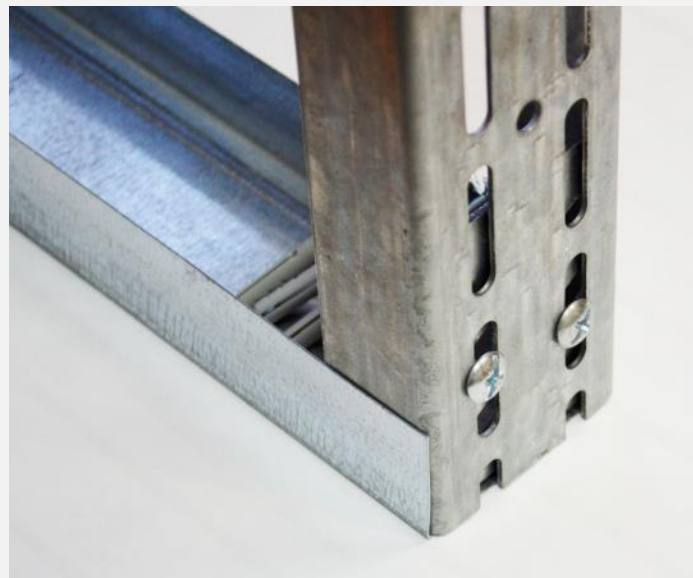
Комплект состоит:

1. Крепежные уголки - 4шт;
2. Дюбель-гвозди 8x60 – 8шт;
3. Комплект для крепления (болты, гайки) -8шт.



1.4 Усиленный профиль UA Комплектующие

Крепление уголка к UA профилю



Крепление уголка к основанию
Через профиль ПН (50,75,100мм)



Комплектующие

Гидроизоляция

1. ГИ - материалы

1. КНАУФ-Мембрана

полотно гидроизоляционное Арт. **251246**

Рулон 10м.



2. КНАУФ-Флэхендихт

Мастика гидроизоляционная

Германия Арт. **237424**

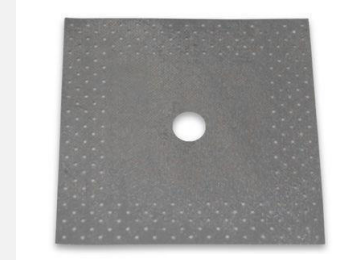
Россия Арт. **637910**

Ведро 5кг.

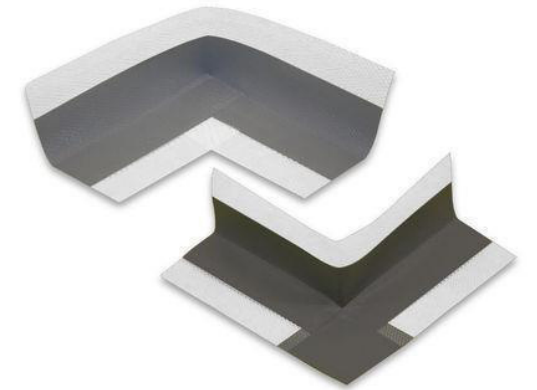


1. ГИ - материалы

3. Манжета Арт. 251249



4. Угол внутренний Арт. 251247



5. Угол внешний Арт. 251248

6. Лента Флэхендихтбанд Арт. 251243



Комплектующие

Ревизионные люки КНАУФ

1.1 Ревизионные люки КНАУФ

Люк ревизионный стандартный

Люк ревизионный стандартный -
устанавливают в потолочные, стеновые
конструкции и перегородки из 1 слоя ГКЛ (**под
окраску**)

Материал: алюминиевый профиль.

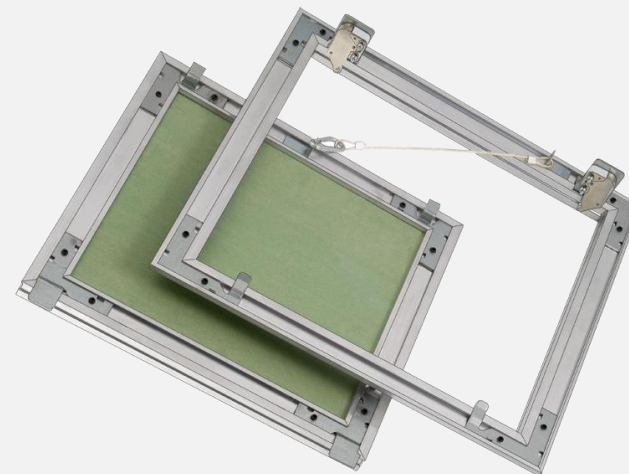
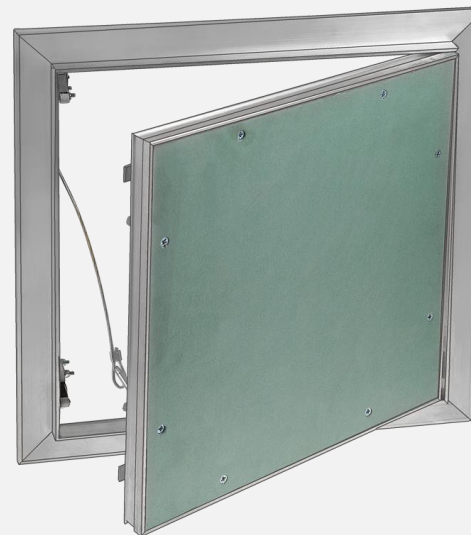
Заполнение крышки: влагостойкий КНАУФ-лист.

Метод сборки: штампованные элементы.

Фиксация: защелки Hafele.

Дополнительно: страховочный тросик.

Размеры: 200*200, 200*300, 300*300, 300*400,
400*400, 400*500, 400*600, 500*500, 600*600,
1200*600 (возможно изготовление люка
нестандартных размеров).



1.2 Ревизионные люки КНАУФ

Ревизионный люк универсальный



Ревизионный люк универсальный, предназначен для установки как в потолочные, так и стеновые конструкции из любых материалов, обеспечивает быстрый, беспрепятственный доступ к инженерным коммуникациям.

Материал: специальный алюминиевый профиль.

Заполнение крышки: влагостойкий КНАУФ-лист.

Метод сборки: штампованные элементы.

Фиксация: с помощью защелок (Hafele).

Прочее: резиновый уплотнитель по периметру рамы люка.

Стандартные размеры: 200*200, 200*300, 300*300, 300*400, 400*400, 400*500, 400*600, 500*500, 600*600, 1200*600 (по желанию клиента могут быть изготовлены нестандартные размеры)

Потайной люк под покраску – это универсальная модель, его можно устанавливать и в 1 слой ГКЛ, и в 2 слоя ГКЛ, а также в перегородки из кирпича/бетона/пеноблоков и т.д.



1.3 Ревизионные люки КНАУФ

Техническое описание

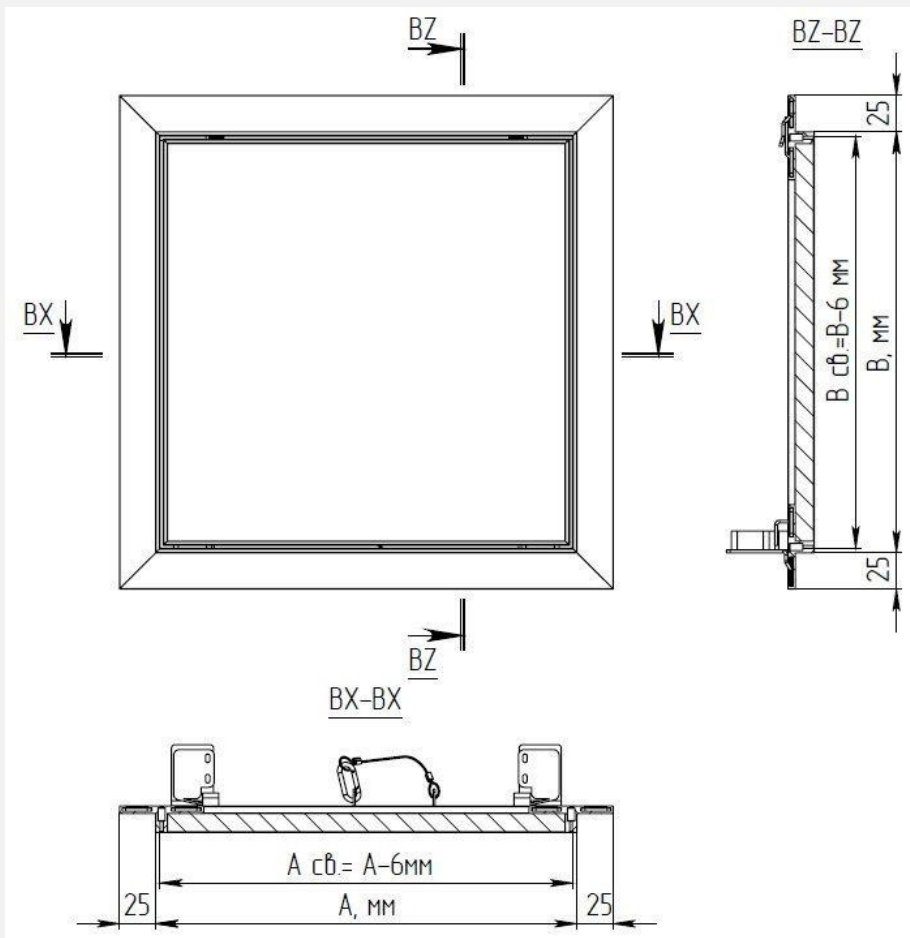
Упаковка



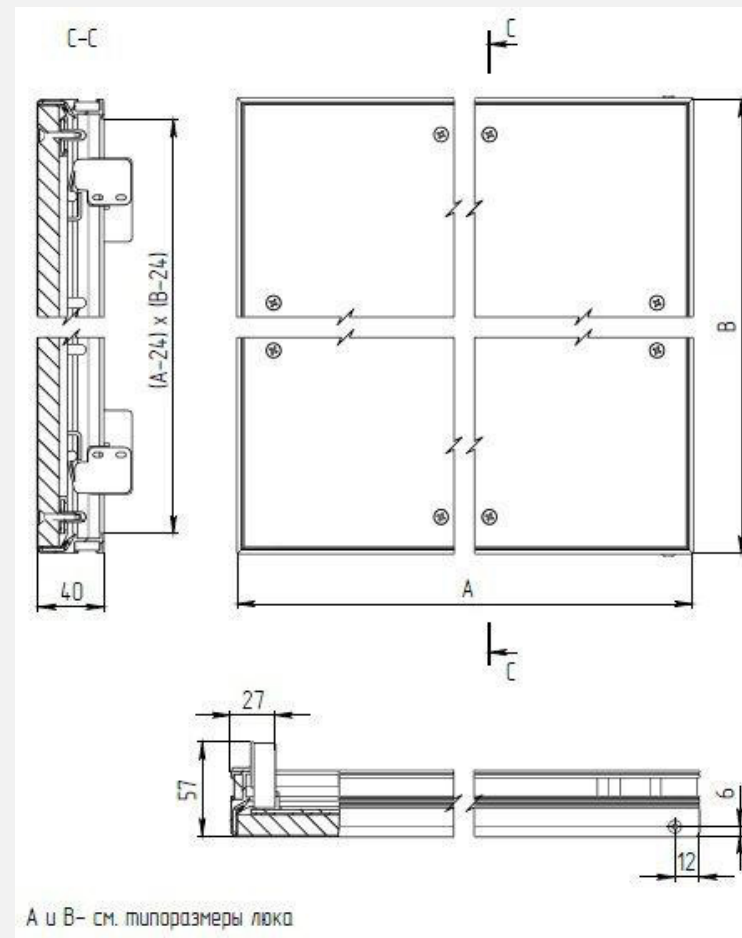
1.3 Ревизионные люки КНАУФ

Техническое описание

1.1 Ревизионный люк стандарт



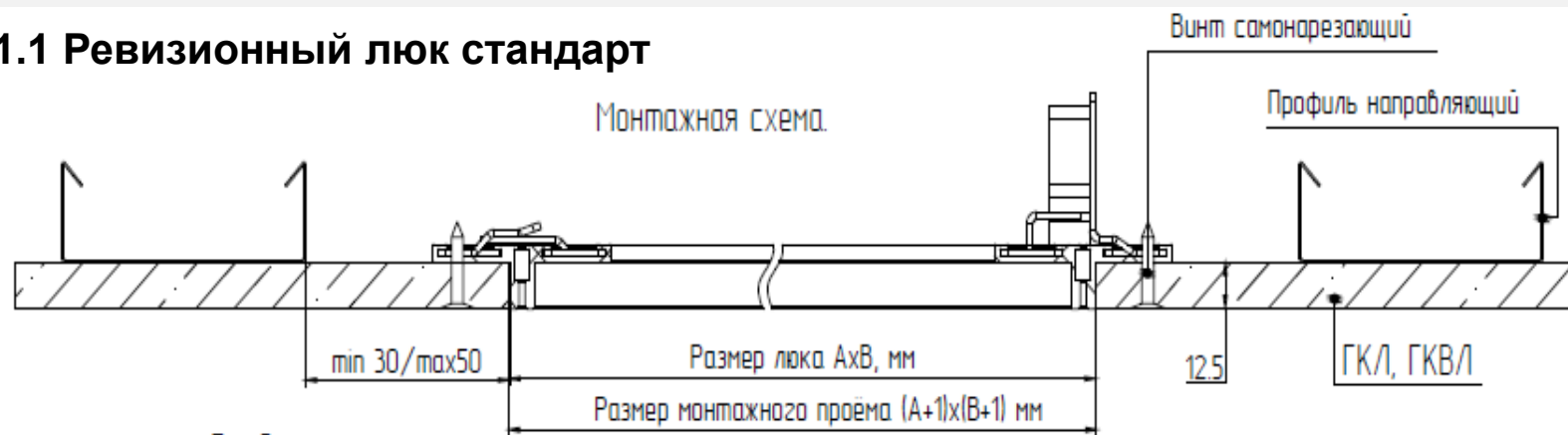
1.2 Ревизионный люк универсальный



1.3 Ревизионные люки КНАУФ

Техническое описание

1.1 Ревизионный люк стандарт



Порядок монтажа ревизионного люка MAXITECH.

1. При помощи уровня и карандаша разметить проем. Проем должен быть на 1-2мм больше размеров самого люка. От края проема до направляющей должно быть не менее 30 мм. и не более 50мм.
2. Вырезать отверстие в стене из ГКЛ при помощи электролобзика
3. Установить люк в проем. Выровнять люк и зафиксировать его струбцинами.
4. Закрепить люк винтами, либо саморезами, см. монтажную схему. Винты должны быть установлены не более, чем через 150 мм.
5. Проверить люк на открывание (закрывание). Если люк установлен правильно, то крышка люка не должна цеплять раму люка. Крышка люка должна открываться легко.

Особое внимание надо уделить заделке стыков между рамой люка и краем ГКЛ.

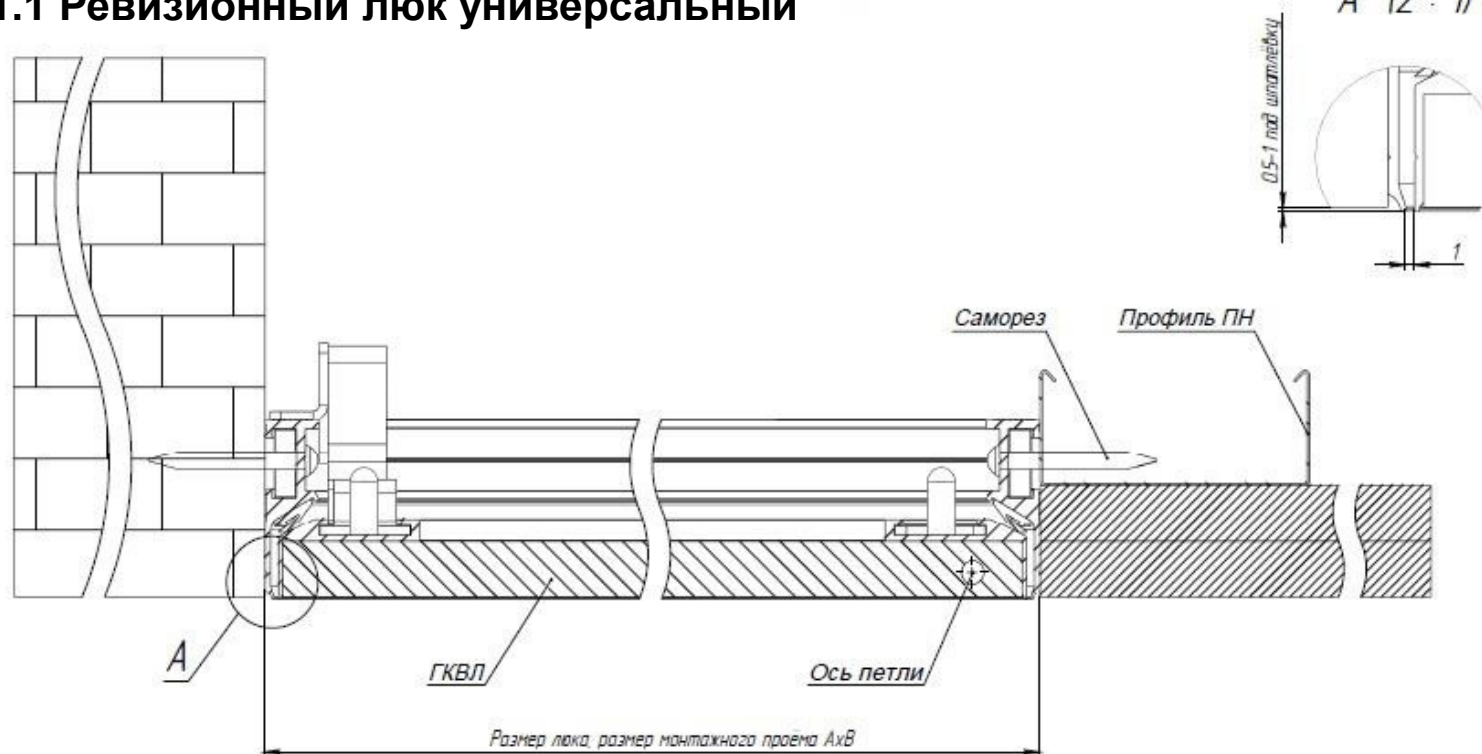
Все обрезные кромки ГКЛ необходимо обработать грунтовочным составом КНАУФ-Тифен и дать высохнуть сутки. Стык между рамой люка и ГКЛ необходимо заполнить шпаклевочной смесью на основе высокопрочного гипса КНАУФ-Унифлот. Проклеить армирующей лентой шириной не менее 30 мм край ГКЛ прилегающий к люку. Прощпаклевать крышку люка и прилегающую поверхность ГКЛ шпаклевочной смесью КНАУФ-Унифлот. Маяком должен выступать алюминиевый кант по периметру рамы и крышки люка. После высыхания шпаклевки, открыть люк и очистить от шпаклевки все торцевые поверхности рамы и крышки люка. Финишная отделка крышки люка выполняется по технологии, аналогичной с отделкой поверхности, в которую монтируется ревизионный люк.

1.3 Ревизионные люки КНАУФ

Техническое описание

1.1 Ревизионный люк универсальный

Монтажная схема



Особое внимание надо уделить заделке стыков между рамой люка и краем ГКЛ.

Все обрезные кромки ГКЛ необходимо обработать грунтовочным составом КНАУФ-Тифен и дать высохнуть сутки.

Стык между рамой люка и ГКЛ необходимо заполнить шпаклевочной смесью на основе высокопрочного гипса КНАУФ-Унифлот. Проклеить армирующей лентой шириной не менее 30 мм край ГКЛ прилегающий к люку.

Прощпаклевать крышку люка и прилегающую поверхность ГКЛ шпаклевочной смесью КНАУФ-Унифлот. Маяком должен выступать алюминиевый кант по периметру рамы и крышки люка. После высыхания шпаклевки, открыть люк и очистить от шпаклевки все торцевые поверхности рамы и крышки люка. Финишная отделка крышки люка выполняется по технологии, аналогичной с отделкой поверхности, в которую монтируется ревизионный люк.

Комплектующие

Ленты и рулонные материалы КНАУФ

Ленты КНАУФ

1. Ленты армирующие

1. КНАУФ-Курт

Лента армирующая КНАУФ-Курт — это армирующая лента, изготовленная из белой специальной бумаги с армирующими синтетическими волокнами.

Рулон 25м. **Арт. 650033**

Рулон 75м. **Арт. 650031**



2. КНАУФ-Лента армирующая бумажная

Армирующая бумажная перфорированная лента

Рулон 50м. **Арт. 214685**

Рулон 150м. **Арт. 214687**



Ленты КНАУФ

2. Материалы разделительные

1. КНАУФ-Треннфикс

Предназначена для устройства скользящего примыкания края обшивки из КНАУФ-листов к ограждающим конструкциям. Ширина 65мм.

Рулон 50м. **Арт. 57871**



2. КНАУФ-Бумага подстилающая

Предназначена для устройства наливных стяжек в качестве разделительного слоя. Ширина 1250мм

Рулон 80м. (100 м2.) **Арт. 3878**



Ленты КНАУФ

3. Ленты углозащитные

1. КНАУФ- Алюкс

Углозащитная лента КНАУФ - Алюкс – это углозащитная лента, изготовленная из специальной бумаги с вставками из металла.

Рулон 30м. **Арт. 3690**



Ленты КНАУФ

4. Ленты кромочные

1. КНАУФ-Лента кромочная FE

Лента из вспененного полиэтилена с приклеенной полосой полиэтиленовой пленки (фартук), которая препятствует протеканию растворной смеси наливного пола

Рулон 40м. Ширина 100мм **Арт. 589057**



2. КНАУФ-Лента кромочная

Предназначена для использования в качестве компенсационной детали сопряжения сухих сборных стяжек (при их устройстве) со стенами помещения.

Рулон 20м.

Ширина 50мм. **Арт. 110743**

Ширина 100мм. **Арт. 94203**



Ленты КНАУФ

5. Ленты уплотнительные

1. КНАУФ-Дихтунгсбанд лента уплотнительная

Предназначена для плотного сопряжения металлических профилей каркаса облицовок и перегородок с несущими строительными конструкциями в местах примыкания, а также обеспечения требуемой звукоизоляции. На клейкой основе, толщина 3мм. Длина рулона 30м.

Ширина 30мм **Арт. 520038**

Ширина 50мм **Арт. 520035**

Ширина 70мм **Арт. 520033**

Ширина 95мм **Арт. 520040**

2. КНАУФ-Подложка для ПГП

Предназначена для применяется в качестве подложки при монтаже плит ПГП. Рулон 20м. Толщина 6мм.

Ширина 80мм. **Арт. 690104**

Ширина 100мм. **Арт. 690105**



Рекомендация

по высококачественному армированию швов конструкций
из КНАУФ-листа

NEW

Лента армирующая "Kurt"

рис.1



рис.2

Обычная бумажная лента

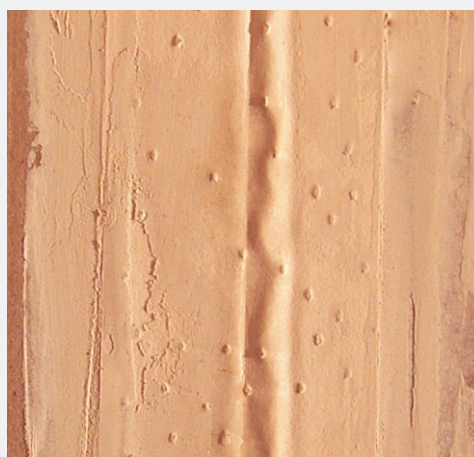
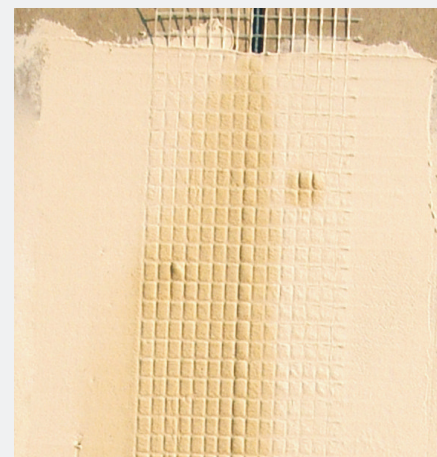
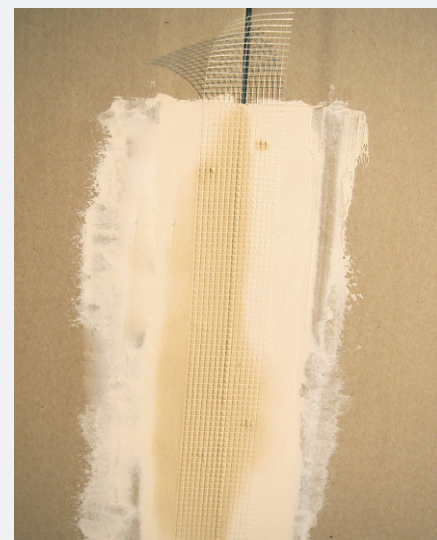


рис.3

"Серпянка"



Лента армирующая КНАУФ-Fugendestreifen Kurt 75m (рис.1)

- * Не размокает и не деформируется;
- * Имеет ворсистую структуру- прочное сцепление со шпаклевочной смесью;
- * Отлично шлифуется - без "задилов";
- * Эластична - исключает появление трещин;
- * Идеальная структура под окраску - после шпаклевания не оставляет "рисунка";
- * Имеет разделительное тиснение для армирования внутренних углов;
- * Легко укладывается в шпаклевочную смесь - без "пузырей";
- * При высыхании первого слоя шпаклевочной смеси, лента "втягивается";
- * Равномерное распределение шпаклевочной смеси по всей поверхности ленты;
- * Экономия времени и шпаклевочной смеси при армировании швов.

НОВИНКА

KNAUF



Кнаuf Pocket Kit

**Конструкция раздвижных дверей
на системе профилей 75мм и 100мм**

НОВИНКА

Скорость определяет успех!

KNAUF
Немецкий стандарт



КНАУФ-МП Паста

Шпаклевка готовая финишная для машинного нанесения

- Наносится с помощью безвоздушных аппаратов/валиков
- Повышенное открытое время работы
- Не коксуется в аппарате
- Хорошо шлифуется без меления
- Плотная и гладкая итоговая поверхность
- Не размывается при грунтовании

Область применения

КНАУФ-МП Паста - готовая пастообразная финишная шпаклевка на виниловой основе для машинного нанесения. Подходит под нанесение валиком. Применяется для финишного шпаклевания поверхности гипсокартонных или гипсоволокнистых листов, оштукатуренных, зашпаклеванных и бетонных поверхностей, пазогребневых плит, стеклохолста при подготовке под высококачественную окраску, оклейку обоями, перед нанесением венецианской штукатурки и других финишных материалов. Применяется внутри помещений с сухим и нормальным влажностными режимами.

Технические характеристики

- Толщина слоя: от 0,2 до 2 мм
- Размер зерна (средний/максимальный): 25/50 мкм
- Рабочая температура: 10-30°C
- Время высыхания: 24 часа
- Замораживание/оттаивание при хранении: допускается не более 5 циклов

Расход материала

Расход шпаклевочной смеси при сплошном шпаклевании поверхности и толщине слоя 0,3 мм:

Материал	Ед. измерения	Количество
КНАУФ-МП Паста	кг/кв.м	0,48

ИСПОЛЬЗУЙТЕ ПОЛЕЗНЫЕ СЕРВИСЫ КНАУФ



Наталья Аленичкина

Координатор

- › вопросы о заказе нестандартных видов продукции;
- › проблемы на выгрузке;
- › вопросы о дате отгрузки а/м;
- › уточнения фасовки, тоннажа, возможности поставки товара в указанные сроки;
- › отгрузки под платежные поручения;
- › информирование клиентов об оформлении объектовых поставок;
- › уточнение остатков по объектным предложениям;
- › ... и иные вопросы

Тел.: +7 (48762) 29 177

Моб.: +7 962 272 0153

E-mail: Alenichkina.Natalia@knauf.ru

www.knauf.ru

ООО «КНАУФ ГИПС»

КНАУФ оставляет за собой право вносить изменения, не затрагивающие основные характеристики материалов и конструкций. Все технические характеристики обеспечиваются при использовании рекомендуемых фирмой КНАУФ материалов. Все указания по применению материалов являются расчетными и в случаях, отличающихся от приведенных в брошюре, должны уточняться. За дополнительной консультацией следует обращаться в технические службы КНАУФ.