

Комплектные системы КНАУФ

Внутренние стены из гипсовых пазогребневых плит
для жилых, общественных и производственных зданий

КОМПЛЕКТНЫЕ СИСТЕМЫ КНАУФ

ВНУТРЕННИЕ СТЕНЫ ИЗ ГИПСОВЫХ ПАЗОГРЕБНЕВЫХ ПЛИТ ДЛЯ ЖИЛЫХ, ОБЩЕСТВЕННЫХ И ПРОИЗВОДСТВЕННЫХ ЗДАНИЙ

МАТЕРИАЛЫ ДЛЯ ПРОЕКТИРОВАНИЯ
И
РАБОЧИЕ ЧЕРТЕЖИ УЗЛОВ

ШИФР М8.10/2007

ВЫПУСК 2

РАЗРАБОТАНО:
ОАО «ЦНИИПромзданий»:
Зам. генерального директора
Зав. отделом
Глав. спец.



Гликин С.М.
Ямпольский Л.С.
Лукашевич Т.Н.

При участии специалистов
предприятий КНАУФ

Выпуск № 2: январь 2015 г.
Отзывы, замечания и предложения по альбомам просим
направлять по e-mail: Skvortsov.Timofey@knauf.ru

Обозначение документа	Наименование	Стр.
М 8.10/07	Содержание	2
М 8.10/07 – ПЗ	Пояснительная записка	
	1. Область применения	3
	2. Применяемые материалы и изделия	3
	3. Конструкции перегородок	6
	4. Внутренняя облицовка ограждающих конструкций	9
	5. Технология монтажа	10
	6. Монтаж слаботочной проводки и инженерных коммуникаций	12
	7. Отделка поверхностей конструкций	13
	8. Основные правила техники безопасности при производстве работ	13
	9. Транспортирование и хранение материалов и изделий	14
	10. Приемка смонтированных конструкций	14
	11. Основные правила технической эксплуатации конструкций	15
М 8.10/07–1	Схема перегородок	16
М 8.10/07–2	Жесткое присоединение перегородок. Узлы	17
М 8.10/07–3	Эластичное присоединение перегородок. Узлы	22
М 8.10/07–4	Устройство дверных проемов	25
М 8.10/07–5	Внутренняя облицовка наружных стен	30
М 8.10/07–6	Устройство коммуникаций в перегородках	37
М 8.10/07–П1	Приложение 1	42

Взам. инв. №	
Подп. и дата	
Инв. № подл.	

Изм.	Кол.уч.	Лист	№ док.	Подп.	Дата	М8.10/07			
Зав. отделом		Ямпольский				Содержание	Стадия	Лист	Листов
Глав. спец.		Лукашевич					Р		1
Н. контр		Лукашевич					ОАО ЦНИИПРОМЗДАНИЙ г. Москва 2007 г.		

1 ОБЛАСТЬ ПРИМЕНЕНИЯ

- 1.1 Альбом включает материалы для проектирования и рабочие чертежи узлов конструкций из гипсовых пазогребневых плит толщиной 80 и 100 мм для перегородок и облицовки внутренних стен зданий различного назначения.
- 1.2 Конструкции предназначены для помещений в зданиях со стенами из различных материалов с сухим, нормальным и влажным режимами по СП 50.13330.2012 «Тепловая защита зданий».
- 1.3 Материалы разработаны для применения на всей территории РФ для зданий до 5-и этажей с сейсмичностью 7...8 баллов. («Рекомендации по проектированию и применению перегородок из гипсовых пазогребневых плит для строительства в сейсмических районах», ЦНИИСК им. Кучеренко, март 1990 г.)
- 1.4 При проектировании и устройстве перегородок и облицовок из гипсовых пазогребневых плит, кроме рекомендаций настоящего альбома, необходимо учитывать требования действующих норм: Федеральный закон РФ от 22.07.2008 г. № 123-ФЗ «Технический регламент о требованиях пожарной безопасности»; СП 54.13330.2011 «СНиП 31-01-2003 Здания жилые многоквартирные»; СП 56.13330.2011 «СНиП 31-03-2001 Производственные здания»; СП 118.13330.2012 «СНиП 31-05-2003 Общественные здания и сооружения»; СП 51.13330.2011 «СНиП 23-03-2003 Защита от шума»; СП 20.13330.2011 «СНиП 2.01.07-85* Нагрузки и воздействия»; СП 50.13330.2012 «СНиП 23-02-2003. Тепловая защита зданий»; СНиП 12-04-2002 «Безопасность труда в строительстве. Часть 2. Строительное производство»; СНиП 31-04-2001 «Складские здания»; СП 55-103-2004 «Конструкции с применением гипсовых пазогребневых плит».

2 ПРИМЕНЯЕМЫЕ МАТЕРИАЛЫ И ИЗДЕЛИЯ

2.1 Номенклатура гипсовых пазогребневых плит, их физико-технические характеристики, область применения.

- 2.1.1 Плиты гипсовые пазогребневые по ТУ 5742-034-04001508-2014 представляют собой изделие в форме прямоугольного параллелепипеда. Стыковочные и опорные поверхности имеют на соответствующих сторонах паз или гребень. Общий вид плиты дан на чертеже (рис. 1)

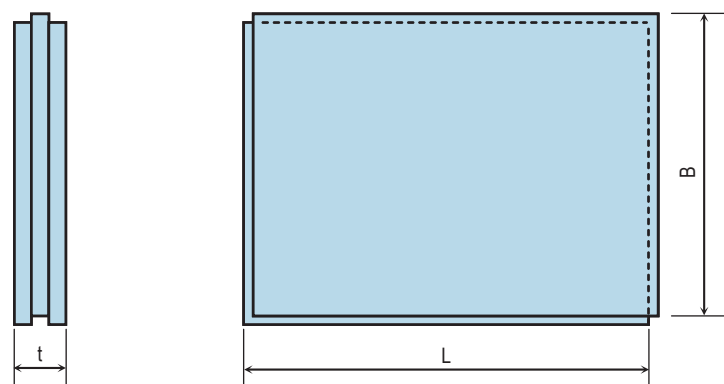


Рис. 1. Гипсовая пазогребневая плита

- 2.1.2 Номинальные размеры плит и допускаемые отклонения от номинальных размеров приведены в таблице 1.

Таблица 1

Технические условия	Размеры плит и допускаемые отклонения от размеров, мм			Кол. плит в м ²	Масса плиты не более, кг
	Длина, L	Ширина, B	Толщина, t		
ТУ 5742-034-04001508-2014	667 ± 5	500 ± 2	80 ± 0,5; 100 ± 0,5	3,0	33,4; 41,6
	900 ± 5	300 ± 2	80 ± 0,5	3,7	27,0

Допустимые размеры дефектов плит:

- отклонение от прямоугольности должно быть не более 2 мм;
- отклонение от плоскости должно быть не более 1 мм.

- 2.1.3 По номенклатуре плиты гипсовые пазогребневые изготавливают следующих типов в различных сочетаниях:

- плиты производятся 2-х типов по прочности: А и R;
- плиты производятся 3-х типов по средней плотности: низкая (L), средняя (M), и высокая (D);
- плиты производятся 2-х типов по водопоглощению: Н1 (гидрофобизированные) и Н2 (без гидрофобизирующей добавки);

- 2.1.4 Средняя плотность плиты приведена в таблице 2.

Таблица 2

Класс средней плотности	Средняя плотность, кг/м ³	Обозначение
низкий	600 - 800	L
средний	801 - 1100	M
высокий	1101 - 1500	D

Отклонения единичных значений средней плотности в сухом состоянии внутри типа допускается не более 5%.

Инв. № подл.	Подп. и дата	Взам. инв. №
--------------	--------------	--------------

						M8.10/07 – ПЗ			
Изм.	Кол.уч.	Лист	№ док.	Подп.	Дата				
Зав. отделом		Ямпольский				Пояснительная записка	Стадия	Лист	Листов
Глав. спец.		Лукашевич					Р	1	14
Н. контр		Лукашевич					ОАО ЦНИИПРОМЗДАНИЙ г. Москва 2007 г.		

2.1.5 Типы водопоглощения, цвета и обозначения плит приведены в таблице 3.

Таблица 3

Цвет	Водопоглощение	Обозначение
зеленоватый натуральный	≤ 5% требования отсутствуют	H1 H2

2.1.6 Предел прочности плит при изгибе

Разрушающая нагрузка при испытании плит типа А на прочность при изгибе должна быть не менее указанной в таблице 4.

Таблица 4

Плиты длиной ≥ 650 мм	Разрушающая нагрузка при изгибе плит типа А, не менее, кН	
	тип М, тип D	тип L
Ширина плиты = 500 мм Толщина в мм 80 100	2,7 4,0	1,7 1,7
	1,6	1,0
Ширина плиты = 300 мм Толщина в мм 80		

Разрушающая нагрузка при испытании плит типа R на прочность при изгибе должна быть не менее указанной в таблице 5.

Таблица 5

Плиты длиной ≥ 650 мм	Разрушающая нагрузка при изгибе плит типа R, не менее, кН
	тип М, тип D
Ширина плиты = 500 мм Толщина в мм 80 100	3,0 5,0
	2,4
Ширина плиты = 300 мм Толщина в мм 80	

2.1.7 Физико-технические характеристики гипсовых пазогребневых плит приведены в таблице 6.

Физико-технические характеристики плит по ТУ

Таблица 6

№	Показатель	Ед. изм.	Значение
1	Плотность, не более	кг/м ³	1250
2	Отпускная влажность, не более	%	12
3	Предел прочности при сжатии (на образцах-балочках)	МПа	5,0
4	Предел прочности при изгибе (на образцах-балочках)	МПа	2,4
5	Коэффициент теплопроводности, λ_A λ_B	Вт/м °С	0,29 0,35
6	Водопоглощение гидрофобизированных плит, не более	%	5
7	Удельная эффективная активность радио- нуклидов, не более	Бк/кг	370
8	Горючесть	группа	НГ
9	Паропроницаемость, μ	мг/м·ч·Па	0,11

2.1.8 Условное обозначение плит.

Условное обозначение плит должно состоять из: сокращенного названия (ПлГ), указания типа (по водопоглощению), размеров, типа (по прочности), типа (по средней плотности) и обозначения настоящего стандарта.

Пример условного обозначения:

Плиты гипсовые пазогребневые без гидрофобизирующей добавки размером 667x500x80, тип прочности R, тип плотности M:

ПлГН2 – 667x500x80, R,M/ ТУ 5742-034-04001508-2014

2.1.5 Гипсовые плиты без гидрофобизирующей добавки применяются для устройства конструкций в помещениях с сухим и нормальным влажностными режимами.

2.1.6 Гипсовые плиты гидрофобизированные применяются для устройства конструкций в помещениях с влажным режимом. При изготовлении таких плит в формовочную массу вводят специальные гидрофобные добавки, уменьшающие водопоглощение.

2.2 Комплектующие материалы и изделия

2.2.1 Для устройства конструкций в комплекте с гипсовыми пазогребневыми плитами в соответствии с проектом поставляются: крепежные изделия, клеевые и шпаклевочные составы, грунтовочные и гидроизоляционные составы, эластичные прокладки, уплотнители, строительные ленты, защитные угловые профили, а также звуко- и теплоизоляционные материалы (см. Приложение 1).

2.2.2 Для крепления перегородок (облицовок) к ограждающим конструкциям при эластичном приемыкании применяются скобы размером 100x120x20 мм, выполненные из оцинкованной стали толщиной 1,0 мм (см. документ М8.10/07-3).

2.2.3 Для крепления скоб к пазогребневым плитам применяются винты самонарезающие длиной 35 мм, с потайной головкой и острым концом, изготавливаемые из стали 10, 10кп, 15, 15кп, 20, 20кп по ГОСТ 10702.

2.2.4 Для крепления скоб к ограждающим конструкциям применяются разжимные анкерные дюбели.

2.2.5 В качестве монтажного клея при укладке гипсовых плит без гидрофобизирующей добавки, при приклеивании эластичных прокладок к ограждающим конструкциям применяется клей из шпаклевочной смеси на основе гипсового вяжущего КНАУФ-Фуген по ТУ 5745-011-04001508-2015. При применении гидрофобизированных плит применяется шпаклевочная смесь КНАУФ-Фуген Гидро по ТУ 5745-011-04001508-2015.

При монтаже одинарной перегородки расход клея составляет 2,0...2,4 кг сухой смеси на 1 кв. м, при двойной – 4,0...4,8 кг.

2.2.6 Для подготовки поверхности перегородок (облицовки) из гипсовых плит под высококачественную окраску используются хорошо шлифуемые финишные шпаклевочные составы, например, шпаклевка гипсовая КНАУФ-Ротбанд-Финиш, поставляемая предприятиями группы КНАУФ.

2.2.7 Для повышения звукоизоляции в эластичном соединении применяется звукоизоляционная эластичная прокладка, которая может быть изготовлена из пробки плотностью 250 кг/м³, битумизированного войлока плотностью 300 кг/м³, ДВП низкой плотности и т.п. Ширина полос эластичной прокладки должна быть не менее 75 мм для плит толщиной 80 мм и не менее 95 мм для плит толщиной 100 мм.

2.2.8 Для укрепления внутренних углов в перегородках (облицовках) из гипсовых плит применяется армирующая лента типа серпянки, применяемая совместно со шпаклевкой КНАУФ-Фуген.

2.2.9 Для защиты наружных углов гипсовых перегородок (облицовок) от механических воздействий применяется защитный угловой перфорированный профиль ПУ 31/31 по ТУ 1121-012-04001508-2011.

2.2.10 Для подготовки поверхности перегородок (облицовок) из гипсовых плит перед последующей отделкой применяется грунтовка типа КНАУФ-Тифенгрунд, поставляемая предприятиями группы КНАУФ.

2.2.11 В санитарно-технических помещениях (ванные, душевые и т.п.) поверхности перегородки из гипсовых плит, находящиеся под непосредственным воздействием влаги, рекомендуется покрывать гидроизоляционной мастикой типа КНАУФ-Флэхендихт, а в местах сопряжения перегородок между собой и перегородок с полом используется самоклеящаяся уплотнительная гидроизоляционная лента КНАУФ-Флэхендихтбанд, поставляемая предприятиями группы КНАУФ.

2.2.12 При необходимости, в качестве теплозвукоизоляционного материала в конструкциях перегородок (облицовок), рекомендуется применять минераловатные плиты на синтетическом связующем по ГОСТ 9573 или стекловатные плиты на синтетическом связующем по ГОСТ 10449, а также аналогичные им материалы, в том числе, импортные.

Инов. № подл.	Подп. и дата	Взам. инв. №

Изм.	Кол.уч.	Лист	№ док.	Подп.	Дата

М8.10/07-ПЗ

Лист

3

3 КОНСТРУКЦИИ ПЕРЕГОРОДОК

3.1 Перегородки должны удовлетворять всем требованиям строительных норм и правил в части устойчивости к воздействиям собственного веса, веса навесного оборудования, ветровых и сейсмических нагрузок, а также отвечать необходимым требованиям пожарно-технических и звукоизоляционных норм.

Перегородки из гипсовых пазогребневых плит следует проектировать по самонесущей конструктивной схеме и рассчитывать на следующие нагрузки:

- на горизонтальную ветровую нагрузку в соответствии с СП 20.13330.2011 «СНиП 2.01.07-85* Нагрузки и воздействия», стр. 17;
- на вертикальную нагрузку от собственного веса конструкций;
- на нагрузки от веса бытовых предметов, сантехнического оборудования, навешиваемых на конструкции, и динамических ударов.

Прочность и устойчивость принятого варианта конструктивной схемы перегородок должны проверяться расчетом на действие ветровой нагрузки, принимаемой равной $0,2 W_0$, где W_0 – расчетное значение скоростного напора ветра, определяемое по СП 20.13330.2011 «СНиП 2.01.07-85* Нагрузки и воздействия».

3.2 Максимальная длина перегородок принимается равной 6 м, а высота – 3,6 м, при толщине 80 мм и 4,5 м – при толщине 100 мм. Перегородки больших размеров следует выполнять из отдельных фрагментов и разделительных элементов (из металла или бетона), надежно соединенных с несущими конструкциями зданий.

Инов. № подл.	Подп. и дата	Взам. инв. №

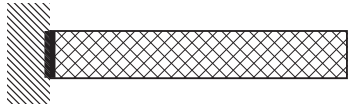
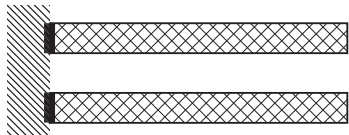
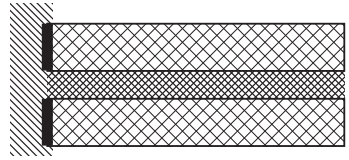
Изм.	Кол.уч.	Лист	И док.	Подп.	Дата

М8.10/07-ПЗ

- 3.3 Применяют одинарную и двойную конструкции перегородок из гипсовых пазогребневых плит, межкомнатные перегородки проектируют одинарными, а межквартирные – двойными с образованием воздушного зазора, а также с дополнительным слоем звукоизоляционного материала. Облицовка наружных стен из гипсовых пазогребневых плит, как правило, выполняется одинарной. Схемы таких перегородок даны в таблице 3.

Конструкции перегородок

Таблица 3

Схема	Конструкция	Толщина применяемых плит	Масса 1м ² , кг
	Одинарная	80	около 100
		100	около 125
	Двойная	80	около 200
		100	около 250
	Двойная, со слоем звукопоглощающего материала	80	около 270
		100	около 320

- 3.4 Перегородки, разделяющие отапливаемые и неотапливаемые помещения зданий различного назначения, должны удовлетворять требованиям по сопротивлению теплопередаче и пароизоляции по СП 50.13330.2012 «Тепловая защита зданий».

Сопротивление теплопередаче перегородок в зависимости от их конструкции приведено в таблице 4.

Таблица 4

Конструкция перегородок	Толщина плит, мм	Сопротивление теплопередаче, м ² °С/Вт	
		R _A	R _B
Одинарная	80	0,28	0,23
	100	0,34	0,29
Двойная	80	0,72	0,62
	100	0,80	0,74
Двойная с теплоизоляцией	80	0,72+Δ R _A *	0,62 +Δ R _B *
	100	0,80+Δ R_A *	0,74+Δ R_B *

* – Δ R – сопротивление теплопередаче теплоизоляционного слоя, рассчитанное по проекту (толщина принятой теплоизоляции, деленная на коэффициент теплопроводности теплоизоляции с учетом условий эксплуатации)

- 3.5 В помещениях с сухим и нормальными влажностными режимами следует проектировать перегородки и облицовки из обычных, а в помещениях с влажным режимом из влагостойких (гидрофобизированных) гипсовых пазогребневых плит.
- 3.6 При устройстве перегородок и облицовок плиты могут устанавливаться как пазом вверх, так и вниз. Рекомендуется укладка пазом вверх, так как при этом наиболее равномерно распределяется монтажный клей в пазогребневом пространстве.
- 3.7 Плиты укладываются «в разбежку», со смещением торцевых (вертикальных) стыков не менее чем на 100 мм.
- 3.8 Различают жесткое и эластичное примыкание перегородок к ограждающим конструкциям.

Инов. № подл.	Подп. и дата	Взам. инв. №

Изм.	Кол.уч.	Лист	№ док.	Подп.	Дата

M8.10/07-ПЗ

Лист

5

- 3.9** Жесткое примыкание перегородок и облицовок к ограждающим конструкциям применяется в случаях, когда не предъявляются нормативные требования по звукоизоляции в местах с минимальной деформацией перекрытий вдоль жестких опор, например, прислонно вдоль ригелей, балок и при реконструкции зданий с устоявшимися деформационными процессами. Плиты крепятся к ограждающим конструкциям непосредственно через раствор монтажного клея.
- 3.10** Эластичное примыкание выполняется для повышения звукоизоляционных свойств перегородок без ограничения по деформации зданий. В этом случае крепление плит к ограждающим конструкциям осуществляется через эластичную прокладку.
- 3.11** В случае эластичного примыкания, перегородки крепятся к вертикальным ограждающим конструкциям и к перекрытиям с помощью скоб. Шаг установки металлических скоб по горизонтали не должен превышать 1335 мм при плитах размером 667х500 мм и 1800 мм – при плитах 900х300 мм, а по вертикали шаг равен 1000 мм для плит 667х500 мм и 900 мм – для плит 900х300 мм. На одной грани перегородки должно быть не менее 3-х креплений.
- 3.12** В перегородках и облицовках могут устраиваться проемы для последующего размещения в них дверей или окон. Возможна установка как деревянных, так и алюминиевых, стальных или пластиковых дверных коробок. Если размеры проема незначительны, т.е. не более 1/4 высоты перегородки и общая площадь которого не превышает 1/10 от всей площади перегородки, то такие проемы и отверстия могут вырезаться после монтажа перегородки. Большие проемы устраиваются непосредственно при монтаже (см. документ М8.10/07-4).
- 3.13** Двойные перегородки представляют собой две самостоятельные перегородки разделенные воздушным зазором, и при необходимости с дополнительным слоем звукоизоляционного материала, закрепленного при помощи клея на одной из перегородок внутри воздушного зазора.
- 3.14** *Пожарно-технические характеристики перегородок*
По данным «Пособия по определению пределов огнестойкости конструкций, пределов распространения огня по конструкциям и групп возгораемости (к СНиП II-2-80)», ЦНИИСК им. Кучеренко, М., Стройиздат, 1985 г., табл.14, п.12, перегородки из пазогребневых плит имеют класс конструктивной пожарной опасности – К0 и характеристики, приведенные в таблице 5.

Пожарно-технические характеристики конструкций из плит

Таблица 5

№	Конструкция перегородки	Толщина пазогребневой плиты, мм	Предел огнестойкости
1	Одинарная	80	EI 130
2		100	EI 160
3	Двойная	80	Выше EI 130
4		100	Выше EI 160

Эти характеристики согласно требованиям СНиП 21-01-97* «Пожарная безопасность зданий и сооружений» обеспечивают им следующую область применения:

- в жилых зданиях I, II и III степени огнестойкости – в качестве межсекционных перегородок, также перегородок, отделяющих внеквартирные коридоры от других помещений зданий при пределе их огнестойкости EI 45; в зданиях IV степени огнестойкости – при пределе их огнестойкости EI 15;
- в качестве межквартирных перегородок зданий I, II и III степени огнестойкости при их огнестойкости EI30, в зданиях IV степени огнестойкости при их EI 15 по СНиП 31-01-2003 «Здания жилые многоквартирные»;
- в производственных и складских зданиях в качестве противопожарных преград 1-го и 2-го типов с пределами огнестойкости EI 45 и EI 15, в соответствии с требованиями СНиП 31-03-2001 «Производственные здания» и СНиП 31-04-2001 «Складские здания»;
- в общественных зданиях в качестве противопожарных преград 1-го и 2-го типов с пределами огнестойкости в EI 45 и EI 15;
- в административно-бытовых зданиях в качестве противопожарных преград 1-го типа и противопожарных перегородок с пределами огнестойкости EI 60, в соответствии с требованиями СНиП 31-05-2003 «Общественные здания административного назначения».

Инов. № подл.	Подп. и дата	Взам. инв. №

Изм.	Кол.уч.	Лист	Н док.	Подп.	Дата

М8.10/07-ПЗ

Лист

6

3.15 Звукоизоляционные характеристики перегородок

Перегородки многоквартирных жилых домов (за исключением межкомнатных перегородок с проемами) и перегородки между рабочими помещениями зданий непроизводственной сферы должны удовлетворять требованиям звукоизоляции по СП 51.13330.2011 «СНиП 23-03-2003 Защита от шума».

Нормативный индекс изоляции воздушного шума R_w перегородок:

- для межкомнатных перегородок;
- для межквартирных перегородок:
 - между квартирами, между помещениями квартир и офисами; между помещениями квартир и лестничными клетками, холлами, коридорами, вестибюлями $R_w \geq 52$ Дб;
 - между помещениями квартир и магазинами $R_w \geq 55$ Дб;
 - отделяющих помещения квартир от ресторанов, кафе, спортивных залов $R_w \geq 57$ Дб.

3.16 Индекс звукоизоляции воздушного шума некоторых типов перегородок допускается при проектировании принимать по таблице 6. Область применения перегородок принимается в соответствии с нормируемыми требованиями СП 51.13330.2011 «СНиП 23-03-2003 Защита от шума».

Таблица 6

Тип перегородки	Толщина пазогребневой плиты, мм	Индекс изоляции воздушного шума R_w , дБ
Однослойная	80	39
	100	41
Двухслойная с воздушным зазором 40 мм	100	48

По данным Научно-исследовательского института строительной физики из отчета № 31020 от 09.01.2008 г. «О проведении сертификационных испытаний звукоизоляции перегородок из гипсовых пазогребневых плит толщиной 80 мм с обшивками ГВЛ и ГСП», при устройстве комбинированных конструкций с заполнением воздушного пространства стекловолоконными плитами различной толщины индекс звукоизоляции воздушного шума перегородки увеличивается с 39 дБ до 54–58 дБ.

Для этого ставят перегородку из пазогребневых плит и дополнительную перегородку на стальном металлическом каркасе со звукоизоляционным материалом и облицовкой из ГСП или ГВЛ толщиной 12,5 мм с одной стороны. Конструкция и монтаж дополнительных перегородок приведены в серии 1.031.9-2.07, выпуск 3 «Перегородки поэлементной сборки из гипсовых строительных плит (КНАУФ-листов) на металлическом и деревянном каркасах для жилых, общественных и производственных зданий», входящей в документацию Комплектных систем КНАУФ. Все прилегающие элементы двух конструкций должны быть отделены эластичной прокладкой.

3.17 Индекс изоляции воздушного шума двухслойных перегородок из гипсовых пазогребневых плит с дополнительным звукоизоляционным слоем во всех случаях должен определяться путем испытаний в соответствии с ГОСТ 27296.

4 ВНУТРЕННЯЯ ОБЛИЦОВКА ОГРАЖДАЮЩИХ КОНСТРУКЦИЙ

4.1 Внутренняя облицовка наружных стен гипсовыми пазогребневыми плитами применяется для качественной отделки стен помещений, а также как дополнительная тепло- и звукоизоляция для доведения их до уровня, требуемого современными нормами.

4.2 В полости между облицовкой из пазогребневых плит и базовой стеной может быть расположен теплозвукоизоляционный материал. При этом в каждом конкретном случае, в соответствии с требованиями СП 50.13330.2012 «Тепловая защита зданий», должен быть выполнен теплотехнический расчет на условии недопустимости накопления влаги в облицовке за период с отрицательными среднемесячными температурами, а расчетное значение индекса изоляции воздушного шума следует определять в соответствии с указаниями СП 51.13330.2011 «СНиП 23-03-2003 Защита от шума».

4.3 Слой необходимой теплоизоляции, как правило, из минераловатных плит, закрепляется на поверхности базовой стены с помощью клея или специальных распорных дюбелей.

Инов. № подл.	Подп. и дата	Взам. инв. №

Изм.	Кол.уч.	Лист	№ док.	Подп.	Дата

M8.10/07-ПЗ

Лист

7

- 4.4** В качестве пароизоляции применяется полиэтиленовая пленка, которая крепится на слой теплоизоляции.
- 4.5** Облицовка из пазогребневых плит устанавливается параллельно стене и имеет конструкцию одинарной перегородки с жестким или эластичным креплением к ограждающим конструкциям.
- 4.6** Зазоры между облицовкой и стенами в местах примыкания к окнам перекрываются гипсоволокнистыми листами, поставляемыми предприятиями группы КНАУФ, которые крепят к облицовке с помощью дюбелей через оцинкованный швеллер толщиной 2 мм, одетый на торец плиты. Зазор между торцом гипсоволокнистого листа и оконной коробкой герметизируется силиконовым или тиоколовым герметиком (см. узлы 10...12 документа М8.10/07-5).
- 4.7** В местах расположения деформационных швов стен при облицовке их гипсовыми пазогребневыми плитами с теплоизоляционным слоем в устройстве пароизоляции необходимо предусмотреть компенсатор (см. узел 8 документа М8.10/07-5).
- 4.8** Различные инженерные коммуникации располагаются в полости между базовой стеной и перегородкой, выполняющей функцию облицовки.
- 4.9** При использовании облицовки в качестве огнезащитного элемента, повышающего пожарно-технические характеристики стены, фактический предел огнестойкости следует устанавливать испытаниями по ГОСТ 30247.1, а класс пожарной опасности – по ГОСТ 30403.

5 ТЕХНОЛОГИЯ МОНТАЖА

- 5.1** Характеристики комплектующих материалов, отсутствующие на чертежах, и монтажного инструмента даны в Приложении 1.
- 5.2** Технология монтажа перегородок и облицовки наружных стен из гипсовых пазогребневых плит принципиально одинакова и производится в период выполнения отделочных работ (в холодное время года при подключенном отоплении), до устройства чистого пола, в условиях сухого и нормального влажностных режимов (СП 50.13330.2012) и температуре в помещении не ниже +5°C. При обращении с гипсовыми плитами следует:
- не допускать ударов по плитам;
 - избегать увлажнения плит;
 - на открытых площадках хранить плиты на поддонах, упакованными в пленку в соответствии с правилами техники безопасности;
 - хранить в помещении раздельно по видам, уложенными на ребро в соответствии с правилами техники безопасности;
 - выдерживать плиты в помещении перед началом монтажа (при температуре не ниже +5°C в течение 4 часов).
- 5.3** До начала работ по монтажу необходимо удалить с базового пола, стен и потолка пыль и грязь.

- 5.4** Согласно проекту необходимо выполнить разметку положения перегородки (облицовки) на полу и с помощью отвеса перенести ее на стены и потолок. Рекомендуется отмечать на полу расположение проемов.
- 5.5** Если основание базового пола имеет сильные неровности, необходимо сделать выравнивающий слой из цементно-песчаного раствора марки не ниже М50. В итоге должна получиться ровная горизонтальная поверхность.
- 5.6** В случае эластичного примыкания, которое следует выполнять для повышения звукоизоляционных свойств перегородок (облицовок), необходимо при помощи монтажного клея ко всем примыкающим ограждающим конструкциям наклеить эластичную прокладку. Регулируя толщину слоя гипсового клея, необходимо добиться горизонтального положения прокладки на полу. После схватывания клея можно приступать к установке плит. При жестком примыкании плиты крепятся к ограждающим конструкциям непосредственно через раствор шпаклевки.
- 5.7** При укладке плит пазом вверх у всех плит первого ряда необходимо удалить гребень.
- 5.8** Плиты первого ряда устанавливаются и выравниваются при помощи правила и уровня. Для удобства вдоль стен можно установить маяковые рейки. При укладке последующих рядов в паз нижнего ряда наносится клей. Кроме того, клей наносится и в вертикальный торцевой паз. Каждую уложенную плиту необходимо осадить при помощи резинового молотка. Выступивший при этом клей сразу же убирается и используется в дальнейшем. Необходимо добиваться толщины вертикальных и горизонтальных швов не более 2 мм. При помощи правила и уровня необходимо следить, чтобы все плиты находились в одной плоскости.

Инов. № подл.	Подп. и дата	Взам. инв. №

Изм.	Кол.уч.	Лист	Н док.	Подп.	Дата

М8.10/07-ПЗ

- 5.9** При укладке плит необходимо соблюдать разбежку торцевых стыков. При такой кладке возникает потребность в доборных элементах. Гипсовые пазогребневые плиты легко режутся ручной ножовкой с широким полотном и крупными зубьями или специальным электроинструментом.
- 5.10** Плиты последнего ряда делаются со скошенными гранями. Полость между верхними плитами и перекрытием заполняется монтажным клеем. При необходимости плиты обрезаются под конфигурацию перекрытия. Как правило, плиты укладываются горизонтально, однако элементы последнего ряда, для уменьшения отходов, могут укладываться на меньшую грань – вертикально. При этом необходимо соблюдать разбежку торцевых стыков плит.
- 5.11** При эластичном примыкании плиты крепятся к ограждающим конструкциям с помощью специальных скоб с определенным шагом (см. документ М 8.10/07-3). Скоба устанавливается в паз уложенной плиты и крепится с помощью самонарезающих винтов к плите и анкерными дюбелями к ограждающим конструкциям.
- 5.12** При устройстве дверных (оконных) проемов в процессе монтажа перегородки (облицовки) над проемом делается вспомогательная деревянная монтажная конструкция (рис. 3), обеспечивающая монтажное положение плит до схватывания клея в стыках. После высыхания клея монтажная конструкция убирается.

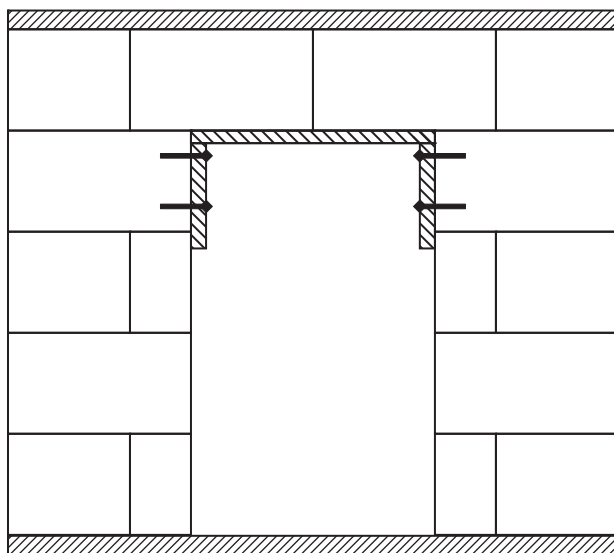


Рис. 3. Монтажная конструкция при устройстве дверного проема

- 5.13** Проемы высотой не более $\frac{1}{4}$ высоты перегородки и площадь которых не превышает $\frac{1}{10}$ площади перегородки, допускается выполнять вырезанием в смонтированной перегородке. Остальные правила устройства дверных проемов различной ширины и крепления дверных коробок приведены в графических материалах (см. документ М8.10/07-4).
- 5.14** В перегородках (облицовках) возможна установка как деревянных, так и стальных (защищенных от коррозии), алюминиевых или пластмассовых коробок. Коробки всех видов устанавливаются в процессе возведения перегородки. При использовании металлических коробок следует вырезать в плитах отверстия для неподвижных штырей, которые после установки коробки зашпаклевываются. Пространство между коробкой и перегородкой заливается жидкой монтажно-шпаклевочной смесью.
- 5.15** В углах и местах пересечения перегородок (облицовок) друг с другом плиты необходимо укладывать так, чтобы они поочередно перекрывали стыки нижних рядов. Не допускать, чтобы вертикальные стыки были сквозными (рис. 4).
- 5.16** Образованные внешние углы следует укреплять угловым перфорированным профилем ПУ 31/31, который вдавливается в предварительно нанесенный клей. После чего широким шпателем наносится выравнивающий слой. При выполнении данной операции можно применять шпатель для внешних углов.

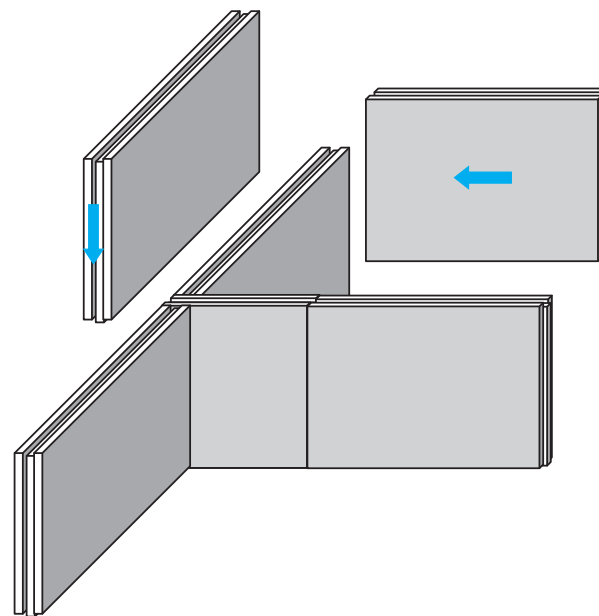


Рис. 4. Монтаж плит при пересечении перегородок друг с другом

Инов. № подл.	Подп. и дата	Взам. инв. №

Изм.	Кол.уч.	Лист	№ док.	Подп.	Дата

- 5.17** Внутренние углы укрепляются при помощи армирующей ленты. Лента укладывается в предварительно нанесенный на угол клей, после чего кладется выравнивающий слой. При выполнении данной операции можно применять шпатель для внутренних углов.
- 5.18** Все металлические предметы, сопрягающиеся или находящиеся в теле перегородок (облицовок) из гипсовых плит, должны быть оцинкованными или иметь антикоррозийное покрытие.
- 5.19** После монтажа перегородки (облицовки), в зависимости от способа последующей отделки поверхности, места стыков плит шпаклюются с помощью широкого шпателя и после высыхания шлифуются с помощью шлифовального приспособления.
- 5.20** В двойной перегородке сначала возводят одну перегородку, затем аналогично вторую, отделенную воздушным зазором. Перед возведением второй перегородки при необходимости увеличения звукоизоляции на первую перегородку устанавливают слой звукоизоляционного материала, закрепляя его при помощи клея внутри воздушного зазора.
- 5.21** В некоторых случаях, для обеспечения необходимого индекса воздушной изоляции, возникает необходимость в комбинированных перегородках, т.е. ставят перегородку из пазогребневых плит и дополнительную перегородку на стальном металлическом каркасе со звукоизоляционным материалом и облицовкой из ГСП толщиной 12,5 мм с одной стороны. Конструкция и монтаж дополнительных перегородок приведены в серии 1.031.9-2.07 «Перегородки поэлементной сборки из гипсовых строительных плит на металлическом и деревянном каркасах для жилых, общественных и производственных зданий», входящей в документацию Комплектных систем КНАУФ. Все примыкающие элементы двух конструкций должны быть отделены эластичной прокладкой.

6 МОНТАЖ СЛАБОТОЧНОЙ ПРОВОДКИ И ИНЖЕНЕРНЫХ КОММУНИКАЦИЙ

- 6.1** Электрическая и слаботочная проводка в перегородках из гипсовых пазогребневых плит делается скрытно в штрабах, которые устраиваются при помощи бороздодела (ручного или механического). Уложенная в штрабы проводка заделывается с помощью гипсового монтажного клея. Минимальная величина заделки и расстояние между штрабами показаны на рис. 5. Если перегородка двойная, проводку целесообразно осуществлять в пространстве между ними.

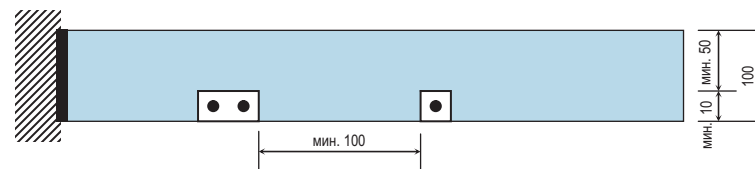


Рис. 5. Устройство электросиловой и слаботочной проводки

- 6.2** Гнезда под розетки, распределительные коробки и выключатели высверливают электродрелью со специальной насадкой для высверливания отверстий большого диаметра.
- 6.3** Трубопроводы небольшого диаметра, аналогично электропроводке, размещают в специально вырезанные штрабы и заделывают гипсовым монтажным клеем. Минимальная величина заделки и расстояние между штрабами показаны на рис. 6.

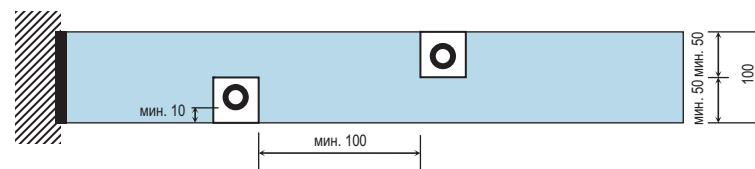


Рис. 6. Монтаж трубопроводов небольшого диаметра в одинарной перегородке

- 6.4** Для размещения труб большого диаметра, групп трубопроводов и воздухопроводов необходимо применять двойную конструкцию перегородок. В этом случае сначала монтируется одна сторона перегородки, к которой крепятся все инженерные коммуникации. После этого возводится вторая сторона двойной перегородки. Трубопроводы не должны соприкасаться непосредственно с перегородкой, они должны быть тепло- и звукоизолированы.

Инов. № подл.	Подп. и дата	Взам. инв. №

Изм.	Кол.уч.	Лист	№ док.	Подп.	Дата

M8.10/07-ПЗ

- 6.5** В местах сопряжения перегородок (облицовок) с трубопроводами водоснабжения, парового и водяного отопления необходимо предусматривать гильзы из несгораемых материалов, обеспечивающие свободное перемещение труб при изменении температуры теплоносителя.
- 6.6** При пересечении противопожарной перегородки с трубопроводами диаметром более 60 мм необходимо предусмотреть изоляцию трубопровода кожухом с огнестойкостью не менее 0,5 часа на длине 0,5 м от плоскости перегородки.

7 ОТДЕЛКА ПОВЕРХНОСТЕЙ КОНСТРУКЦИЙ ИЗ ГИПСОВЫХ ПАЗОГРЕБНЕВЫХ ПЛИТ

- 7.1** Полученная поверхность перегородок из гипсовых пазогребневых плит пригодна под любую отделку (окраску, оклейку обоями, облицовку керамической плиткой, декоративную штукатурку). Нанесение выравнивающего штукатурного слоя не требуется.
- 7.2** Окрашивание можно производить вододисперсионными, масляными, смоляными, полиуретановыми, а также эпоксидными красками с содержанием полимеров. Не допускается нанесение известковых красок и красок на основе жидкого стекла.
- 7.3** При окрашивании поверхность должна быть особенно ровной. Окончательная финишная подготовка поверхности производится при помощи хорошо шлифуемой финишной шпаклевки, типа КНАУФ-Ротбанд-Финиш. Состав наносится тонким слоем на поверхность перегородок широким шпателем. После высыхания вся поверхность шлифуется.
- 7.4** С целью улучшения адгезии необходимо всю поверхность обработать грунтовкой типа КНАУФ-Тифенгрунд, которая наносится с помощью валика или кисти. Полное высыхание грунтовочного покрытия происходит через 3 часа.
- 7.5** Краска наносится на подготовленную поверхность, как правило, неразбавленной при помощи валика. Окрашивание считается правильным, если на полученной поверхности не будут различимы стыки плит.

- 7.6** При отделке поверхностей могут применяться обои различных видов. Перед оклейкой всю поверхность рекомендуется обработать грунтовкой типа КНАУФ-Тифенгрунд.
- 7.7** В помещениях с влажным режимом эксплуатации (ванн, кухни, туалеты и т.п.) поверхность перегородок и облицовок из гидрофобизированных плит рекомендуется облицовывать керамической плиткой.
- 7.8** Поверхность, находящуюся под непосредственным воздействием влаги (в душевой, у раковины), рекомендуется покрывать гидроизоляционной мастикой типа КНАУФ-Флэхендихт, которая наносится кистью или валиком. Углы дополнительно проклеиваются уплотнительной гидроизоляционной лентой типа КНАУФ-Флэхендихтбанд.
- 7.9** Если непосредственного воздействия влаги нет, то поверхность обрабатывается грунтовкой типа КНАУФ-Тифенгрунд, которая хорошо совместима с клеем для керамической плитки.
- 7.10** После высыхания гидроизоляционной мастики или грунтовочного покрытия зубчатым шпателем наносится клей для керамической плитки типа КНАУФ-Флизен, на который укладывается плитка. Образующиеся швы между плитками заполняются затирочными составами, например, КНАУФ-Фугенбунд или КНАУФ-Фугенбрайт. Все образовавшиеся в облицовке углы герметизируются составами с устойчивой эластичностью.

8 ОСНОВНЫЕ ПРАВИЛА ТЕХНИКИ БЕЗОПАСНОСТИ ПРИ ПРОИЗВОДСТВЕ РАБОТ

- 8.1** Устройство конструкций из гипсовых пазогребневых плит следует выполнять с соблюдением требований СНиП 12-04-2002 «Безопасность труда в строительстве. Часть 2. Строительное производство».
- 8.2** К устройству конструкций с применением гипсовых пазогребневых плит должны допускаться лица, прошедшие инструктаж по технике безопасности, производственной санитарии, обученные приемам монтажа и имеющие удостоверение на право выполнения работ.

Ив. № подл.	Подп. и дата	Взам. инв. №

Изм.	Кол.уч.	Лист	№ док.	Подп.	Дата

M8.10/07-ПЗ

Лист

11

- 8.3** Рабочие должны быть обеспечены спецодеждой и средствами индивидуальной защиты.
- 8.4** Работы по устройству конструкций с применением гипсовых пазогребневых плит рекомендуются выполнять специализированными бригадами, обладающими опытом монтажа таких конструкций и оснащенными специальными инструментами.
- 8.5** Используемые при выполнении работ инструменты, оборудование, оснастка и приспособления для монтажа конструкций должны отвечать условиям безопасности выполнения строительно-монтажных работ. Рекомендуемый перечень и тип специального инструмента приведен в приложении 1.

9 ТРАНСПОРТИРОВАНИЕ И ХРАНЕНИЕ МАТЕРИАЛОВ И ИЗДЕЛИЙ

- 9.1** Изготовитель должен гарантировать соответствие гипсовых пазогребневых плит всем требованиям завода-изготовителя в течение (не менее) года при соблюдении условий транспортировки и хранения.
Плиты гипсовые пазогребневые транспортируют всеми видами транспорта в соответствии с правилами перевозки грузов, действующими на данном виде транспорта.
- 9.2** Транспортирование плит осуществляется в пакетированном виде. Транспортные пакеты формируются из плит одного вида и размера. Схемы упаковки устанавливаются в технологической документации.
В период установившихся отрицательных температур, во избежание смерзания плит между собой, упаковка производится с применением прокладочного материала между плитами. По согласованию с потребителем допускается транспортирование плит в непакетированном виде.
- 9.3** При погрузке, транспортировании, разгрузке и хранении плит должны приниматься меры, исключающие возможность их повреждения и увлажнения.
Не допускается погрузка плит навалом либо разгрузка их сбрасыванием.

- 9.4** Плиты следует хранить в помещениях с сухим и нормальным влажностными режимами раздельно по видам и размерам.
Транспортные пакеты плит при хранении у потребителя могут быть установлены друг на друга в соответствии с правилами техники безопасности. При этом высота штабеля не должна превышать 2 метра.
- 9.5** Перевозить теплозвукоизоляционные материалы можно любыми видами транспорта при условии их защиты от увлажнения.
Хранение теплозвукоизоляционных материалов должно производиться в закрытых складах или под навесом при условии их защиты от увлажнения.
- 9.6** Винты, дюбели, металлические пластины для крепления могут перевозиться любым видом транспорта упакованными в ящики или коробки, снабженные ярлыками, и храниться под навесом.

10 ОСНОВНЫЕ ПРАВИЛА ТЕХНИЧЕСКОЙ ЭКСПЛУАТАЦИИ КОНСТРУКЦИЙ

- 10.1** В процессе эксплуатации перегородок и облицовок из гипсовых пазогребневых плит возникает потребность навешивания на них различных предметов. В зависимости от массы навешиваемых предметов, применяются различные крепежные изделия.
- 10.2** Легкие предметы крепятся к перегородкам и облицовкам из гипсовых пазогребневых плит с помощью анкерных пластмассовых дюбелей. При этом необходимо учитывать максимально допустимую нагрузку на один дюбель, указываемую поставщиком. В таблице 7 приведены различные марки анкерных пластмассовых дюбелей различных поставщиков.

Инов. № подл.	Подп. и дата	Взам. инв. №

Изм.	Кол.уч.	Лист	№ док.	Подп.	Дата

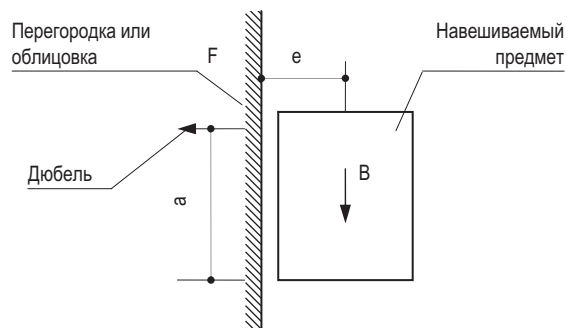
M8.10/07-ПЗ

Лист

12

10.3 Для определения максимальной нагрузки на дюбель (упругое растяжение) рекомендуется использовать формулу для схемы навешивания.

$$F = \frac{B \cdot e}{n \cdot a},$$



где F – максимальная нагрузка (на упругое растяжение) на дюбель, кН;
 B – максимальная масса навешиваемого предмета, кН;
 e – удаление центра тяжести навешиваемого предмета от стены, см;
 n – число креплений;
 a – опорное плечо, см.

10.4 Тяжелые предметы крепятся с помощью специальных крепежных элементов, как показано в документе М8.10/07-5.

Марки анкерных пластмассовых дюбелей различных производителей

Таблица 7

Фирма-производитель	Марка	Диаметр, мм	Глубина, мм	Максимальная нагрузка, кН/дюбель
Fischer-Duebel S	S 8	8	55	0,12
	S 10	10	70	0,24
TOX Combi-Duebel	Combi 10/50	10	60	0,30
	Combi 12/60	12	70	0,46
Upat U Ultra-Duebel	U 8	8	55	0,20
	U 10	10	65	0,35
	U 12	12	75	0,50
HILTI Universalduebel HUD	HUD 8	8	55	0,15
	HUD 10	10	65	0,30

11 ПРИЕМКА СМОНТИРОВАННЫХ КОНСТРУКЦИЙ

- 11.1 Конструкции перегородок (облицовок) из гипсовых пазогребневых плит рекомендуется принимать поэтажно или посекционно с оформлением соответствующих актов на скрытые работы (прокладка электрической и слаботочной проводки, укладка теплозвукоизоляционных материалов и т.д.). При приемке следует проверять соответствие смонтированных конструкций проектным решениям.
- 11.2 Смонтированные перегородки (облицовки) должны иметь ровные и гладкие поверхности, без загрязнений, наплывов клея, пустых швов и раковин. Следует проверить отсутствие трещин и отбитых углов. Выходящие на лицевую поверхность конструкции головки винтов, болтов, анкерных креплений должны быть утоплены в тело плиты.
- 11.3 Дефекты поверхностей перегородок в жилых зданиях не должны превышать значений, приведенных в таблице 8.

Таблица 8

Отклонения поверхностей при приемке

Дефекты конструкции	Допускаемые отклонения при отделке		
	простая	улучшенная	высококачественная
Неровности поверхности (обнаруживаются при накладывании правила или шаблона длиной 2 м)	Не более трех, глубиной или выпуклостью до 5 мм	Не более двух, глубиной или выпуклостью до 3 мм	Не более двух, глубиной или выпуклостью до 2 мм
Отклонение поверхности по вертикали	15 мм на всю высоту помещения	1 мм на 1 м высоты, но не более 10 мм на всю высоту помещения	1 мм на 1 м высоты, но не более 6 мм на всю высоту помещения

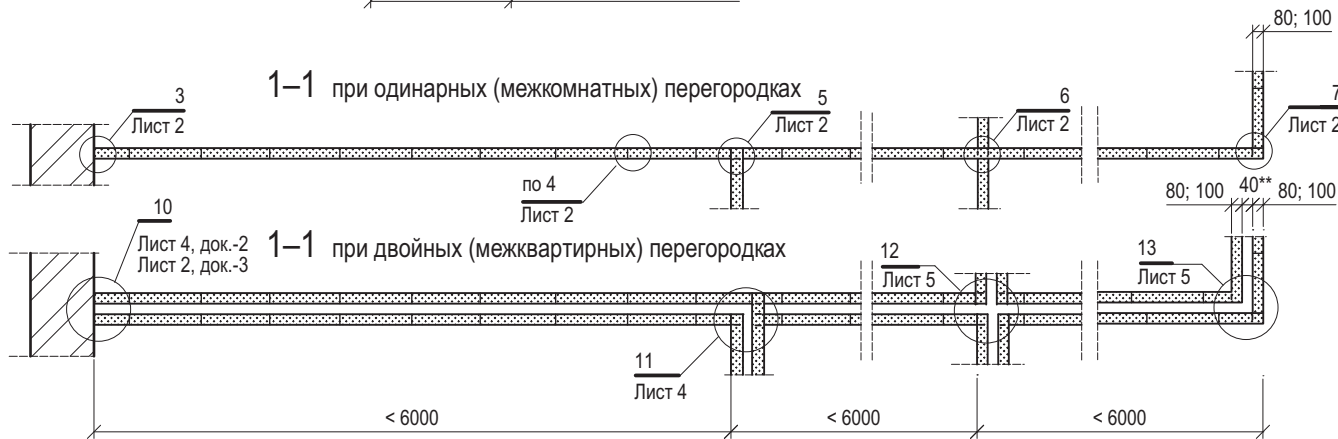
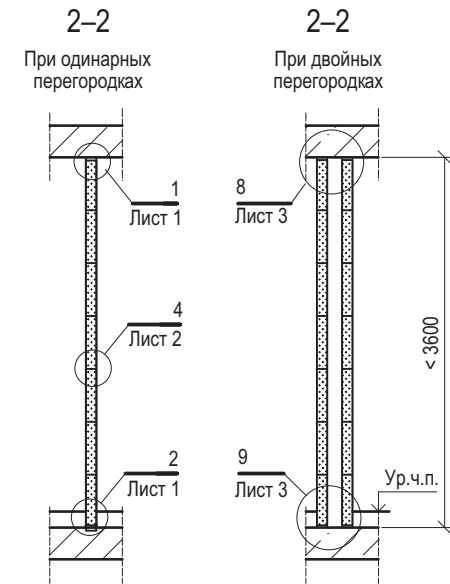
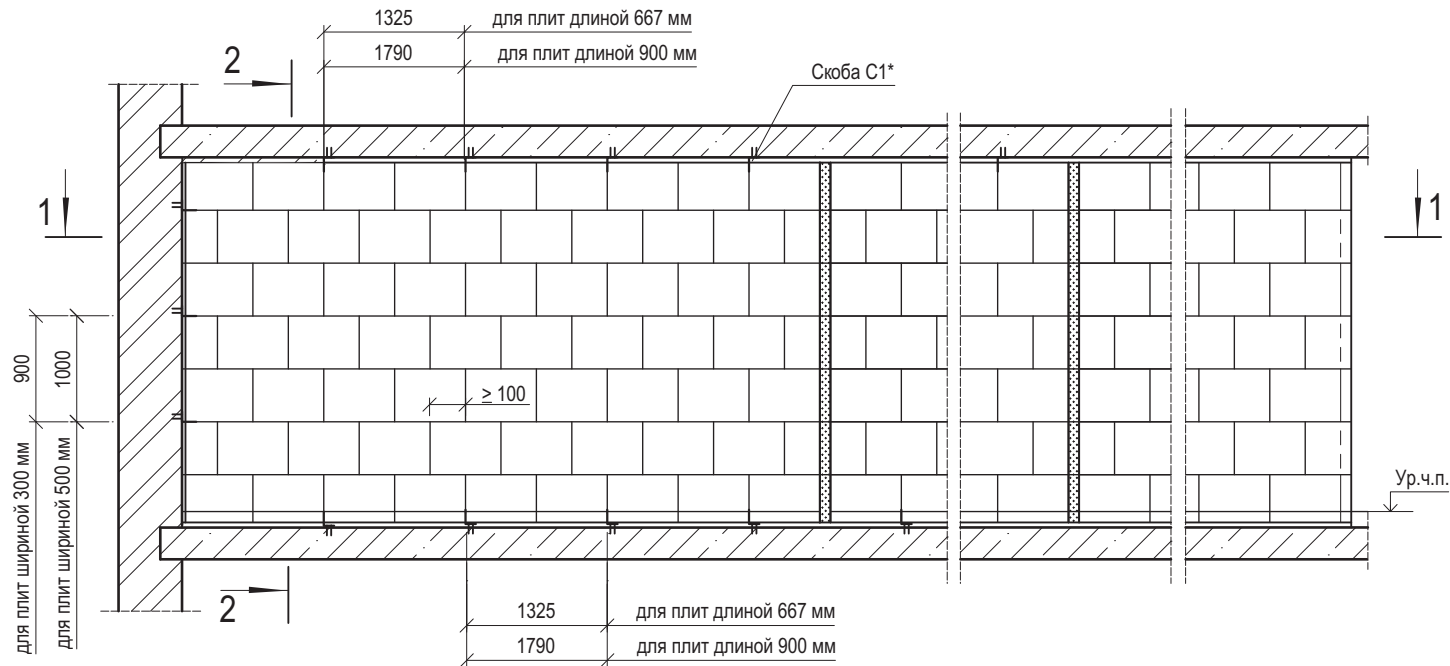
- 11.4 В местах сопряжения перегородок и облицовок с другими ограждающими конструкциями и пересечений между собой шпаклевка должна быть уложена без разрывов по всему контуру сопряжения на полную глубину стыка.

Инов. № подл.	Подп. и дата	Взам. инв. №

Изм.	Кол.уч.	Лист	Н док.	Подп.	Дата

М8.10/07-ПЗ

Схема перегородки



* Скоба С1 только при эластичном креплении перегородок.
 ** При установке дополнительной звукоизоляции – по проекту
 Узлы для жесткого присоединения перегородок даны на листах документа - 2, а для эластичного – на листах документа - 3.

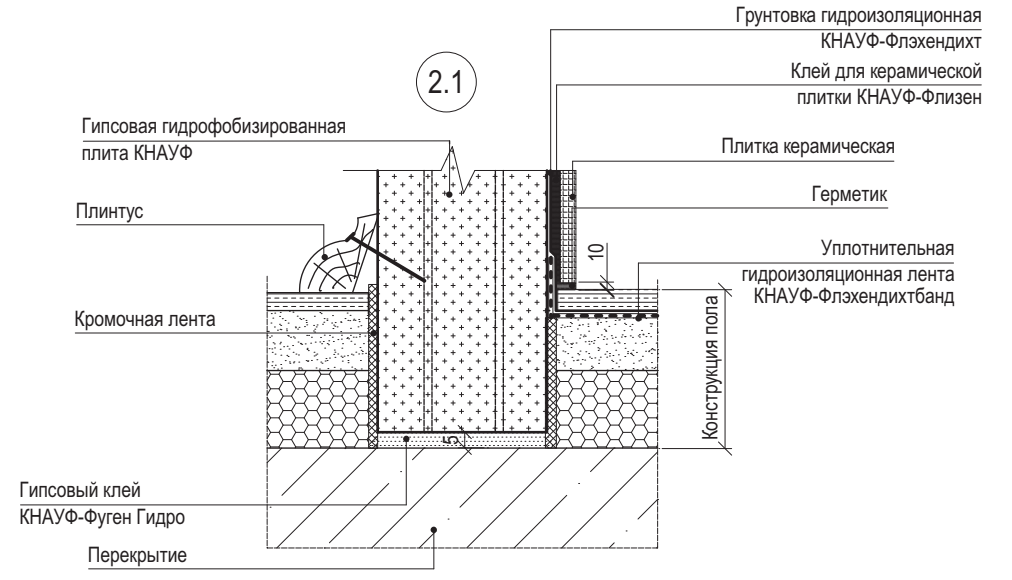
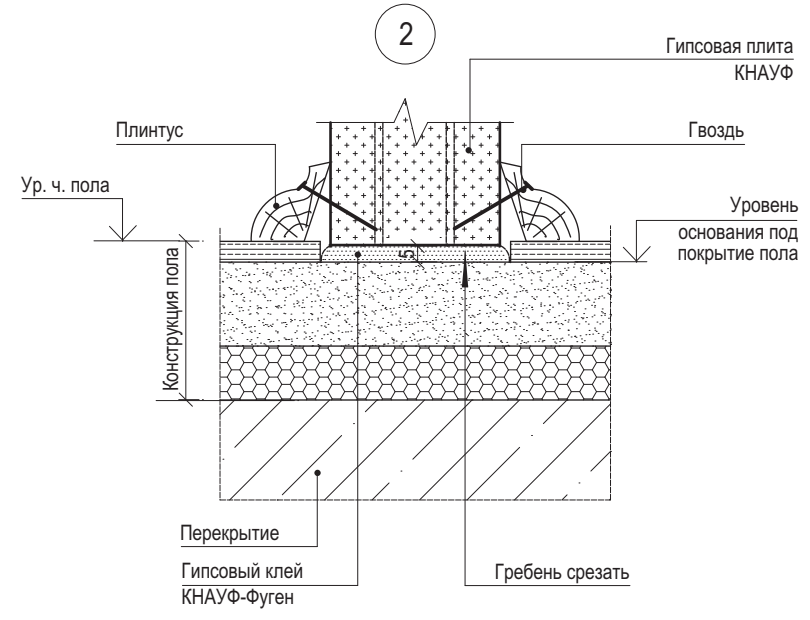
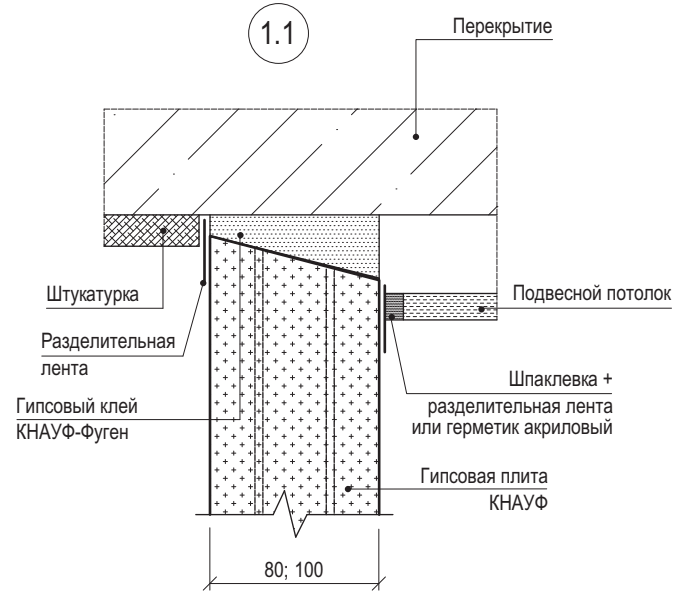
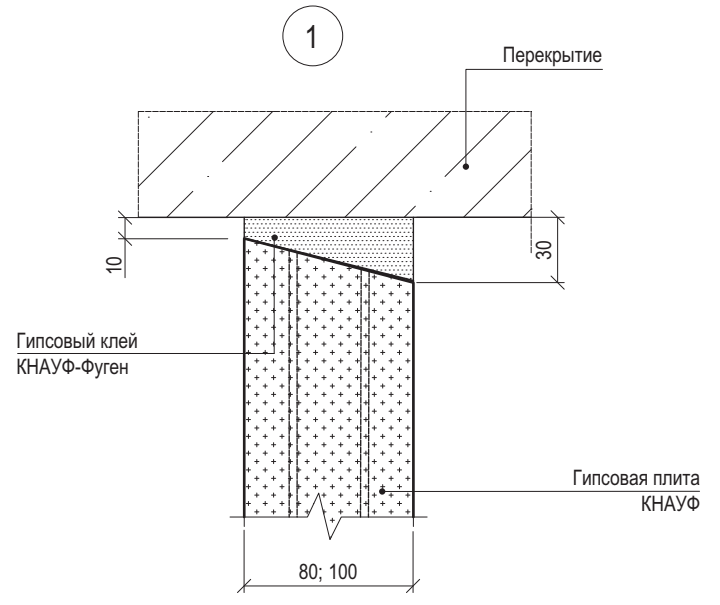
Изм.	Кол.уч.	Лист	№ док.	Подп.	Дата
Зав. отделом	Ямпольский			<i>[Signature]</i>	
Глав. спец.	Лукашевич			<i>[Signature]</i>	
Инженер	Полтораднев			<i>[Signature]</i>	
Нор. контр.	Лукашевич			<i>[Signature]</i>	

M8.10/07-1

Схема перегородок

Стадия	Лист	Листов
Р		1
ОАО ЦНИИПРОМЗДАНИЙ г. Москва 2007 г.		

Изм. № подл. Подп. и дата Взам. инв. №



Инв. № подл.	Подп. и дата	Взам. инв. №
--------------	--------------	--------------

Узлы замаркированы в документе М8.10/07-1

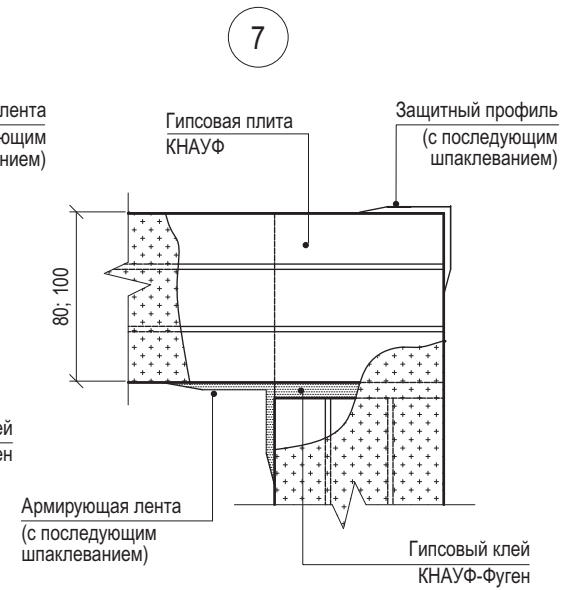
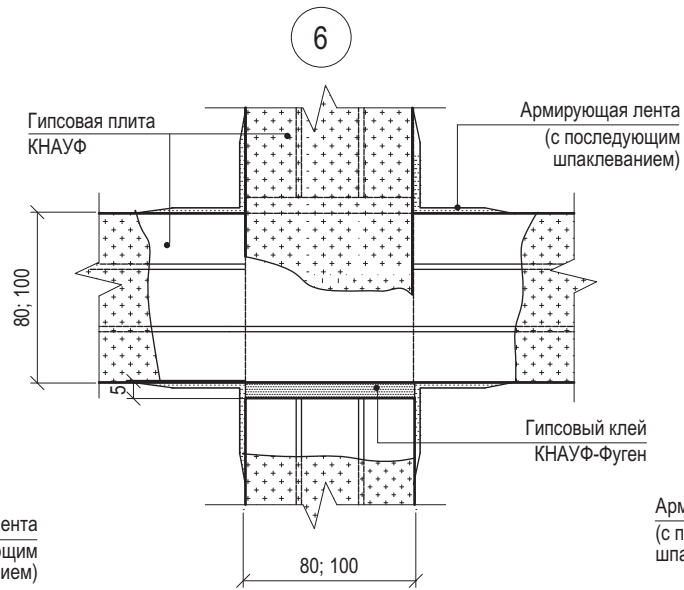
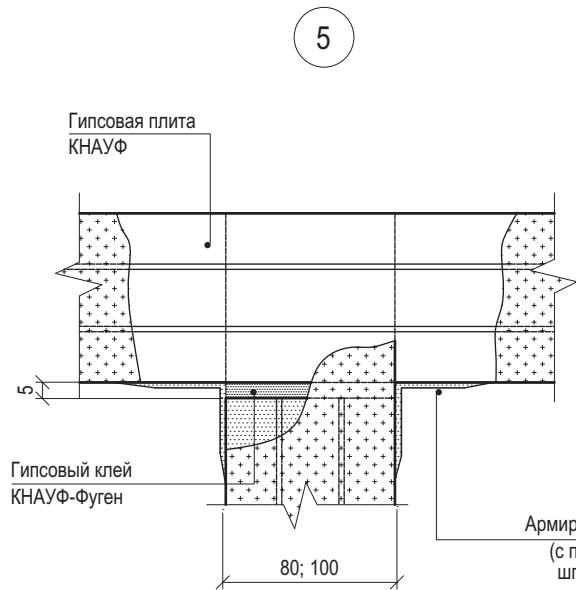
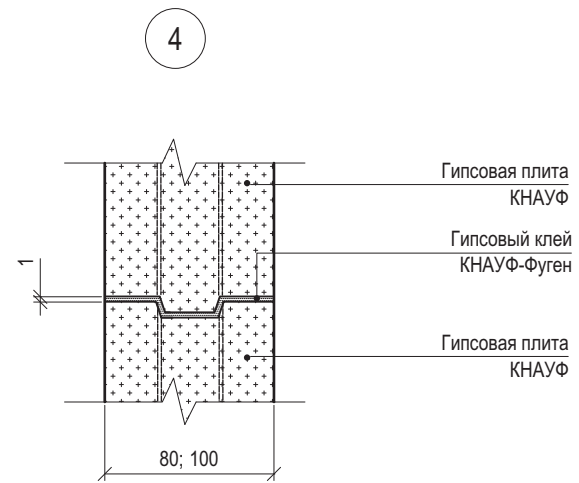
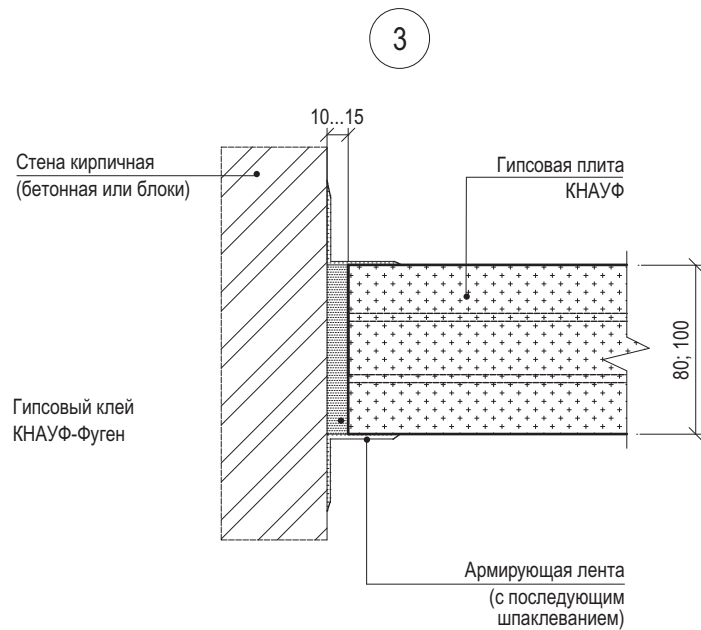
Изм.	Кол.уч.	Лист	№ док.	Подп.	Дата
Зав. отделом		Ямпольский		<i>[Signature]</i>	
Глав. спец.		Лукашевич		<i>[Signature]</i>	
Инженер		Полтораднев		<i>[Signature]</i>	
Нор. контр.		Лукашевич		<i>[Signature]</i>	

М8.10/07-2

Жесткое присоединение перегородок. Узлы

Стадия	Лист	Листов
Р	1	5

ОАО ЦНИИПРОМЗДАНИЙ
г. Москва 2007 г.

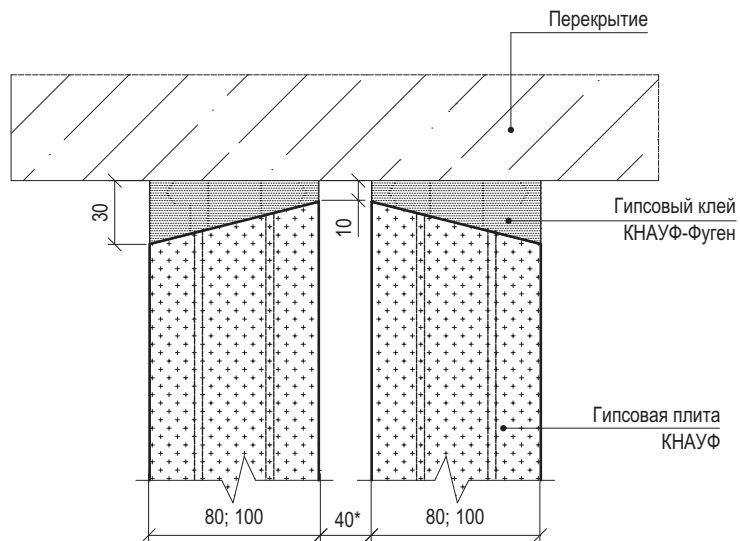


Ив. № подл.	Подп. и дата	Взам. инв. №

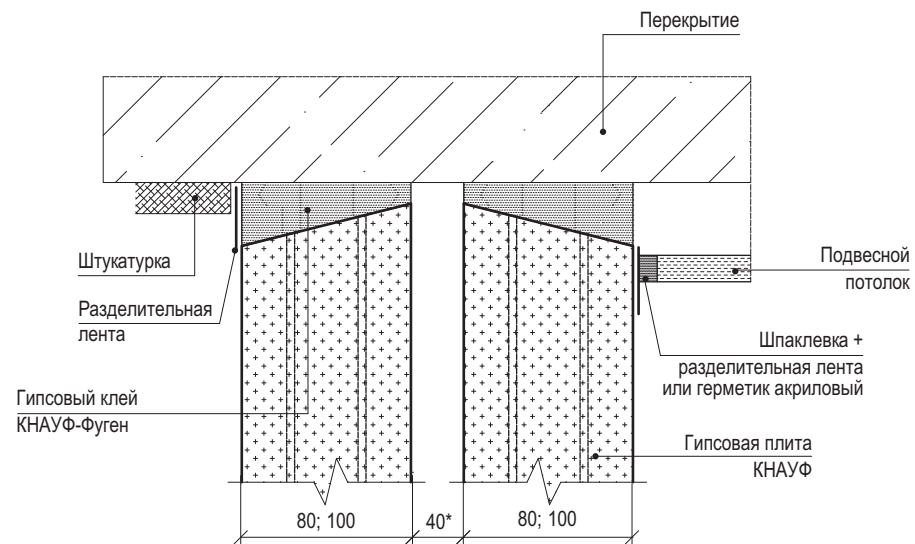
Изм.	Кол.уч.	Лист	И док.	Подп.	Дата

M8.10/07-2

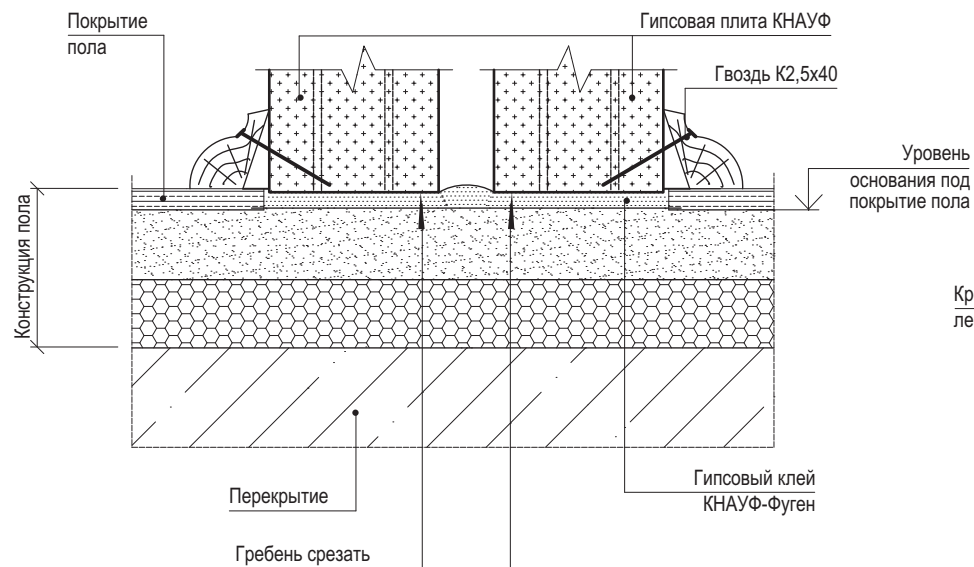
8



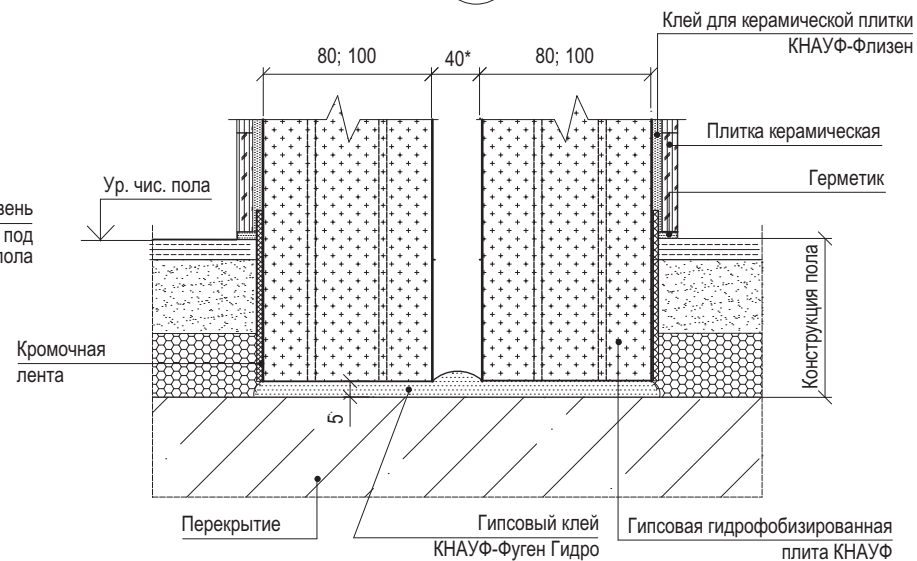
8.1



9



9.1



Инв. № подл.	Подп. и дата	Взам. инв. №

* Здесь и далее – по проекту, при установке дополнительной звукоизоляции – аналогично узлам 10, 11 и 12.

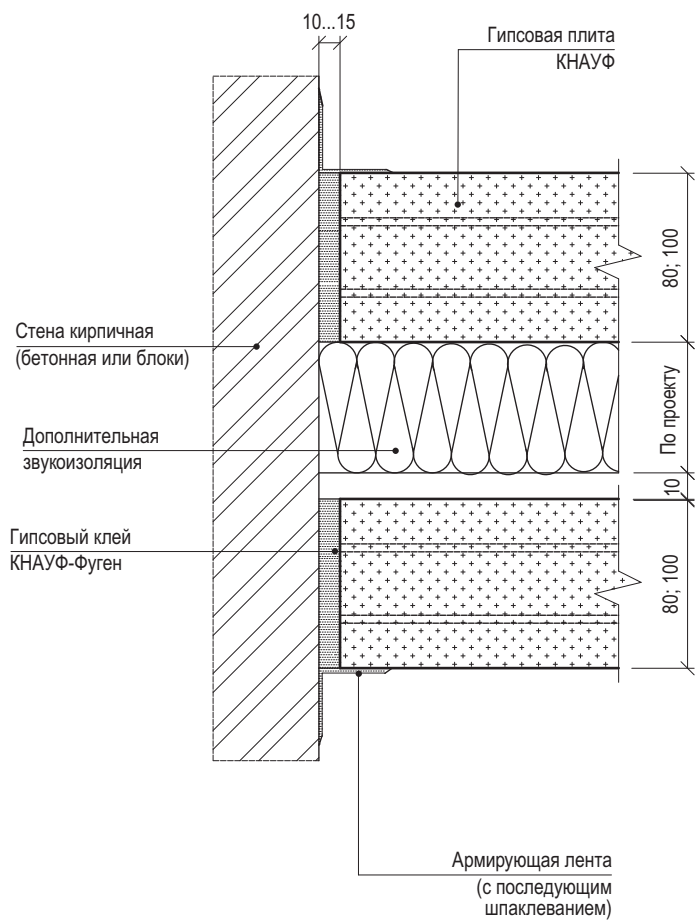
Изм.	Кол.уч.	Лист	№ док.	Подп.	Дата

M8.10/07-2

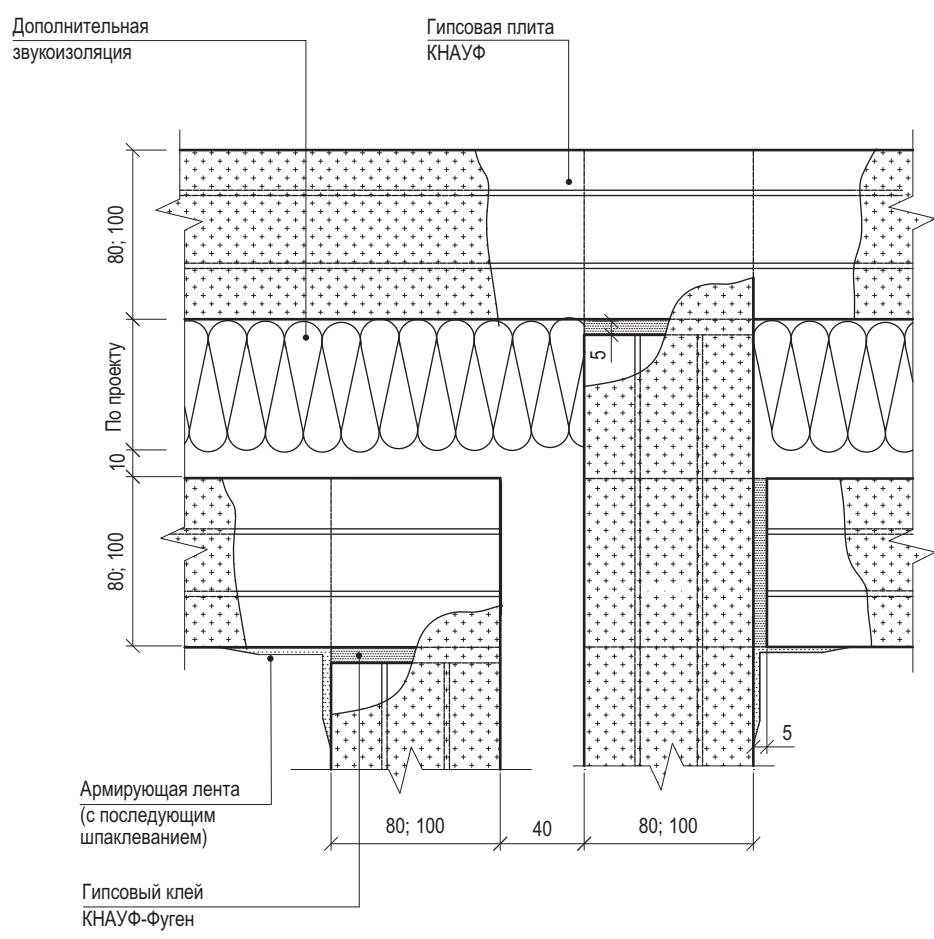
Лист

3

10



11

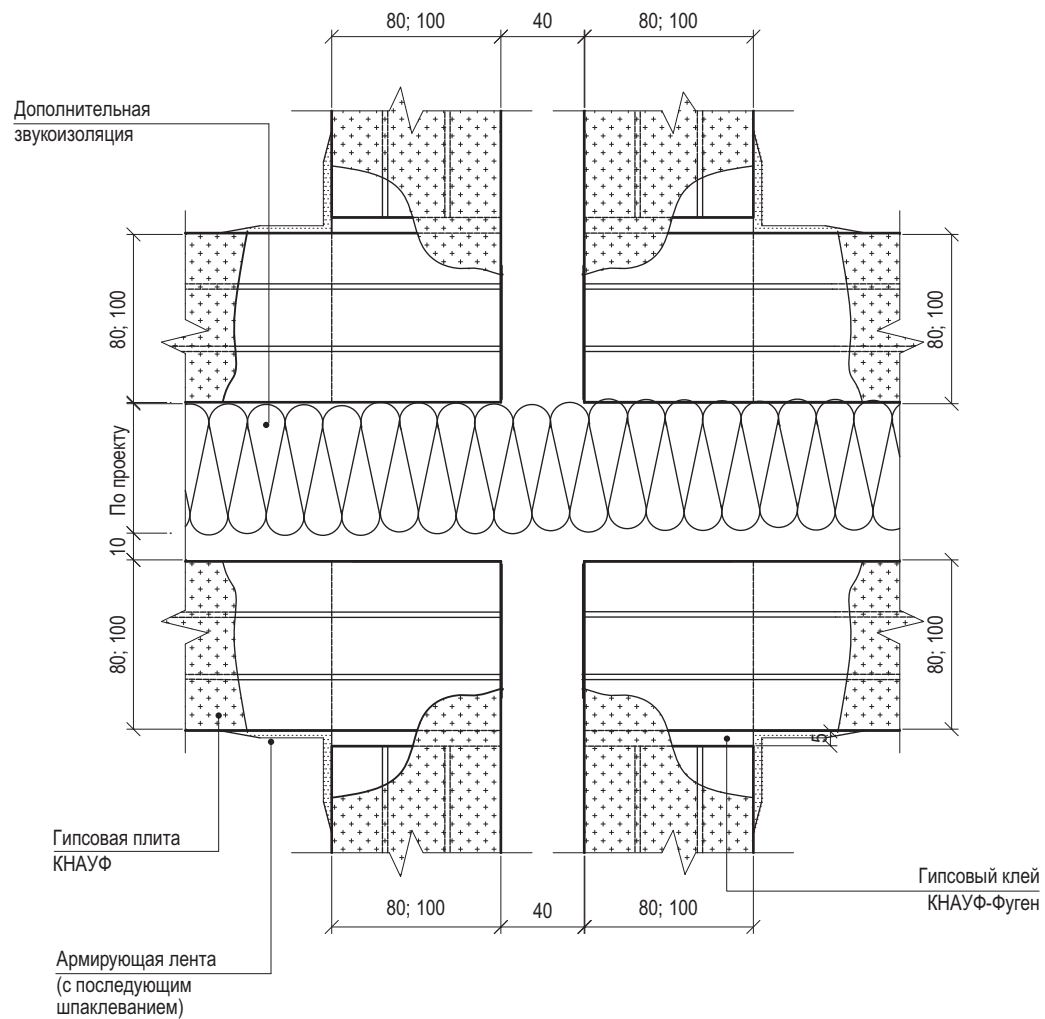


Инв. № подл.	Подп. и дата	Взам. инв. №

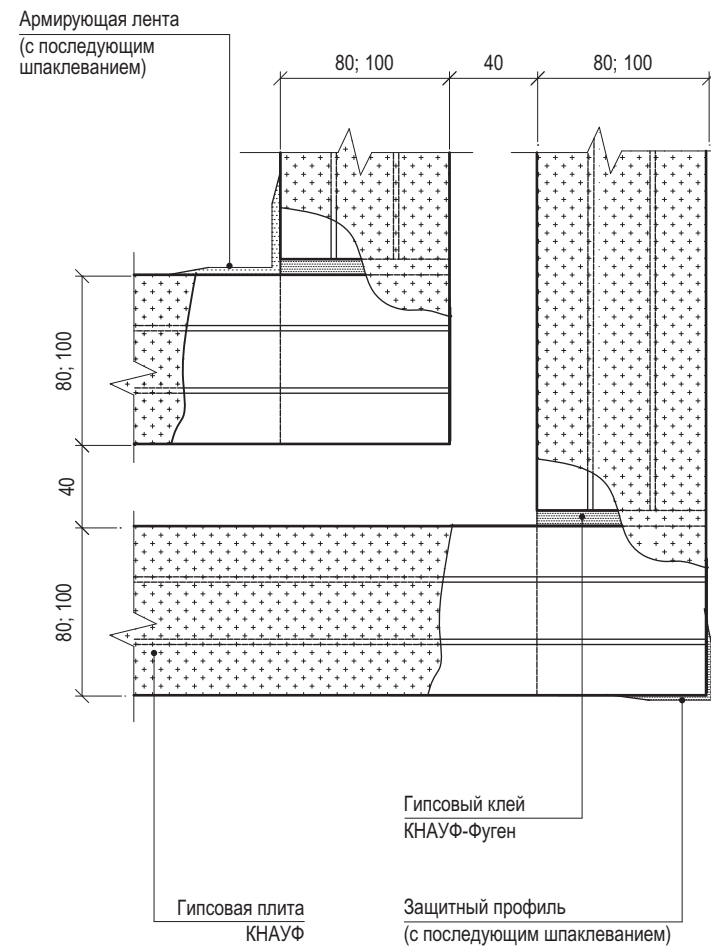
Изм.	Кол.уч.	Лист	№ док.	Подп.	Дата

M8.10/07-2

12



13



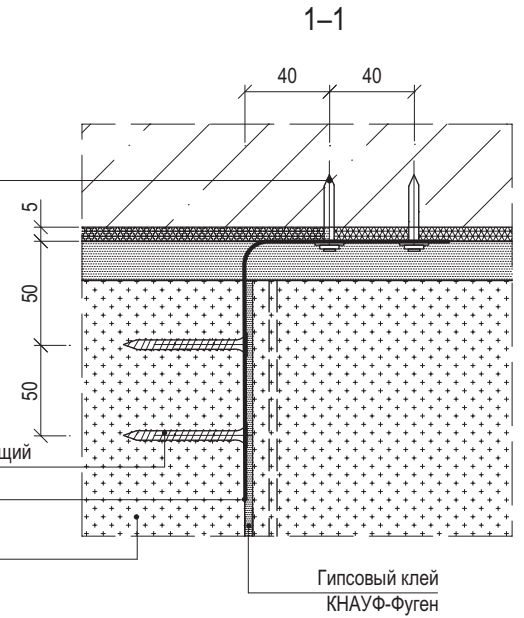
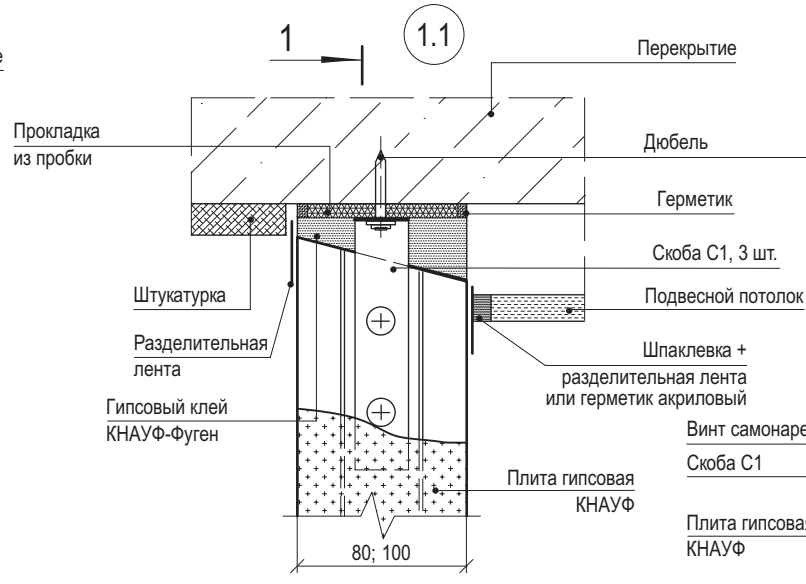
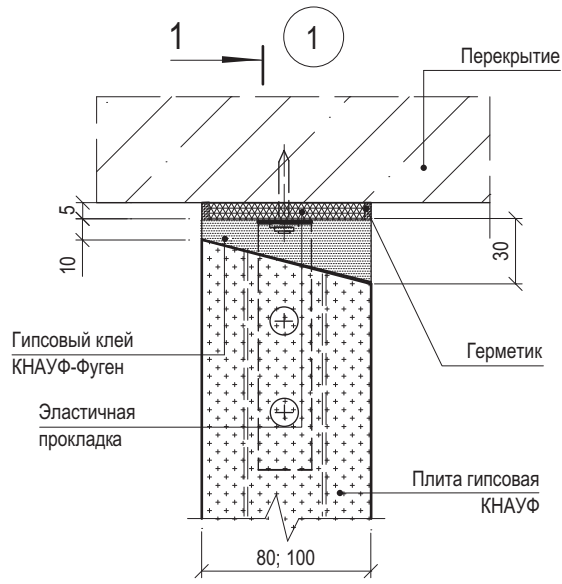
Инв. № подл.	Подп. и дата	Взам. инв. №

Изм.	Кол.уч.	Лист	№ док.	Подп.	Дата

M8.10/07-2

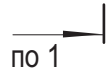
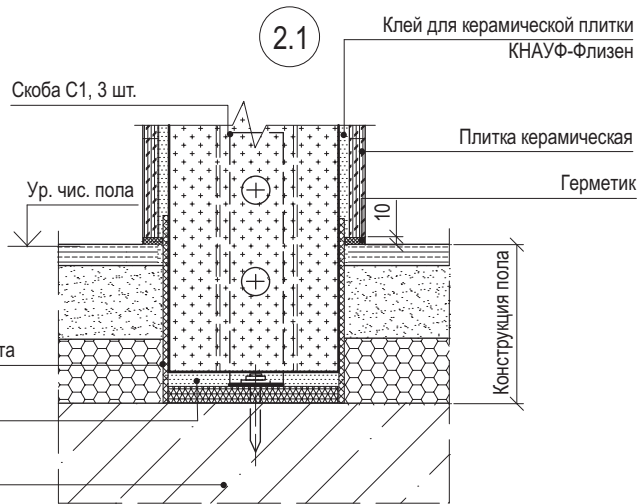
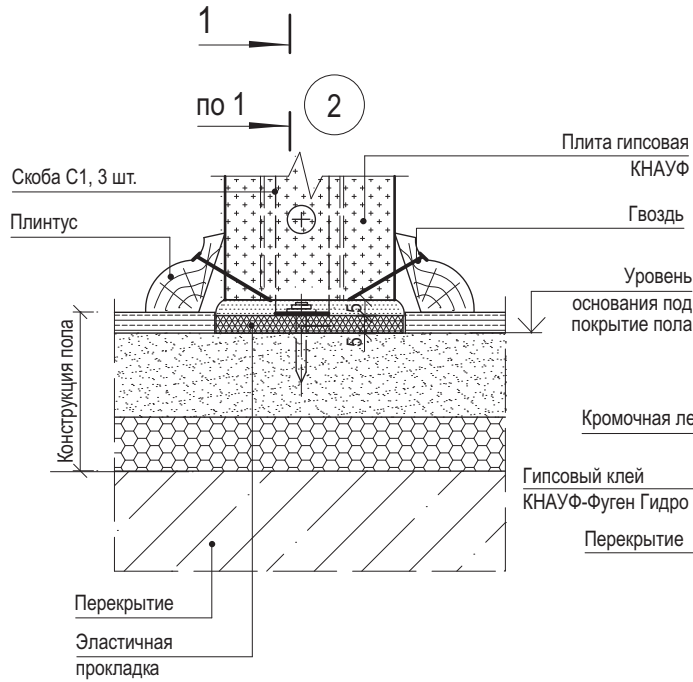
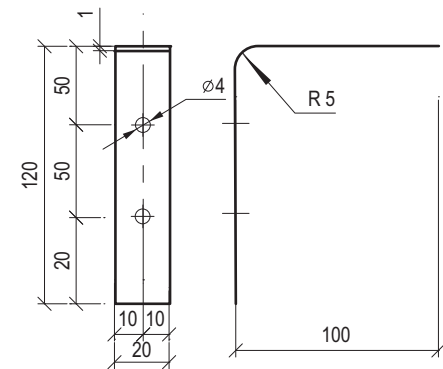
Лист

5



Скоба С1

Материал: ОЦ Б-ПН-0-1x20x215 ГОСТ 19904-90
Н-МТ-1 ГОСТ 14918-80



Узлы замаркированы в документе М8.10/07-1.

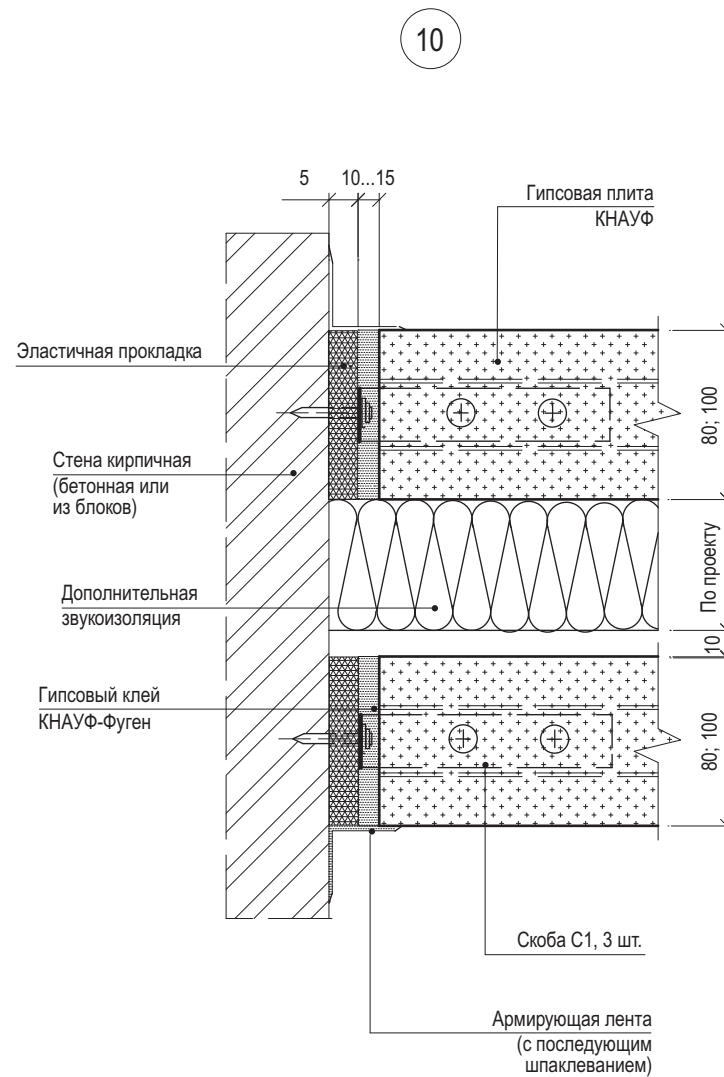
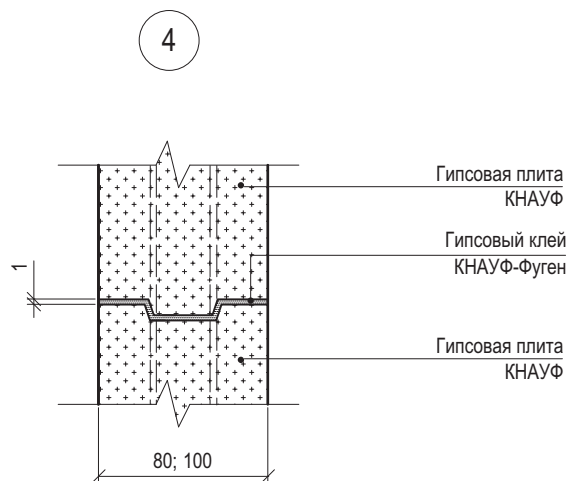
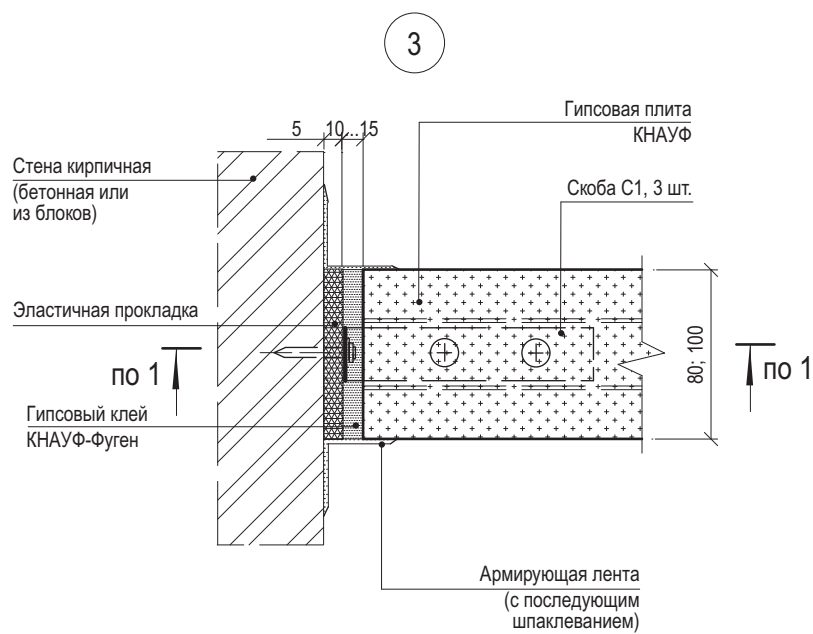
Взам. инв. №
Подп. и дата
Инв. № подл.

Изм.	Кол.уч.	Лист	№ док.	Подп.	Дата
Зав. отделом	Ямпольский				
Глав. спец.	Лукашевич				
Инженер	Полтораднев				
Нор. контр.	Лукашевич				

М8.10/07-3

Эластичное присоединение
перегородок. Узлы

Стадия	Лист	Листов
Р	1	3
ОАО ЦНИИПРОМЗДАНИЙ г. Москва 2007 г.		

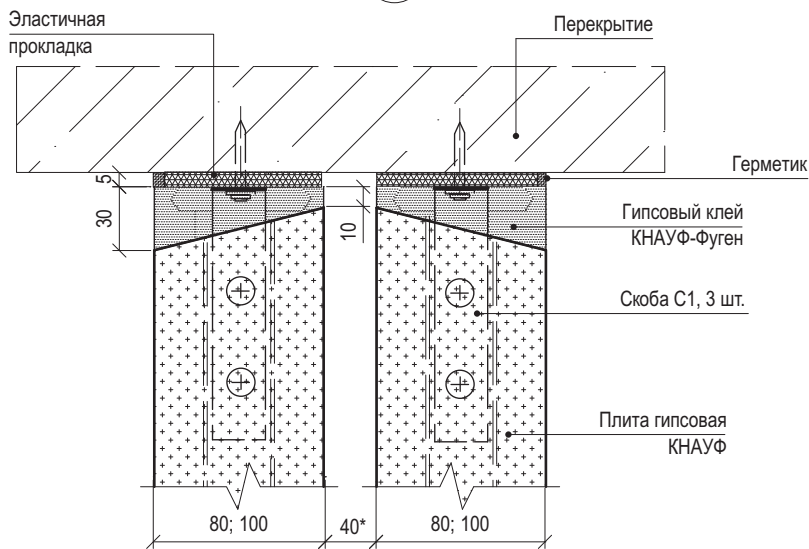


Инв. № подл.	Подп. и дата	Взам. инв. №

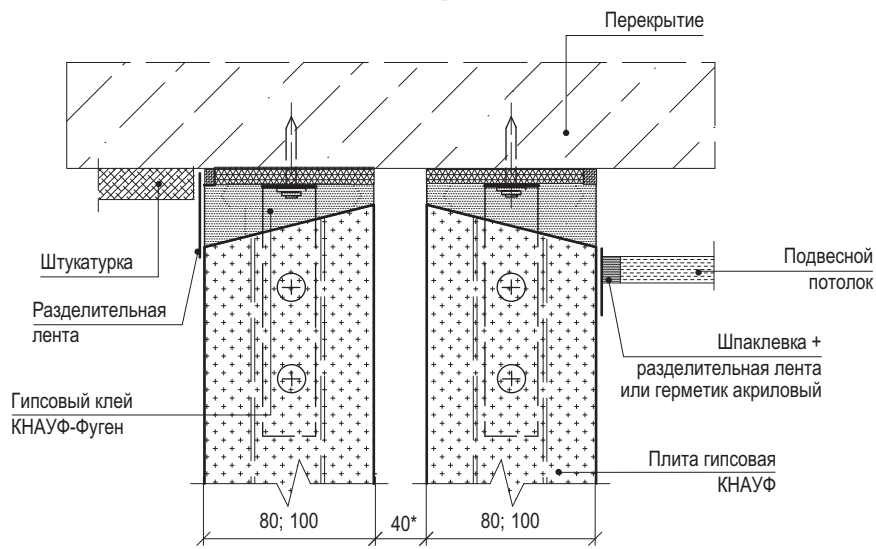
Изм.	Кол.уч.	Лист	№ док.	Подп.	Дата

M8.10/07-3

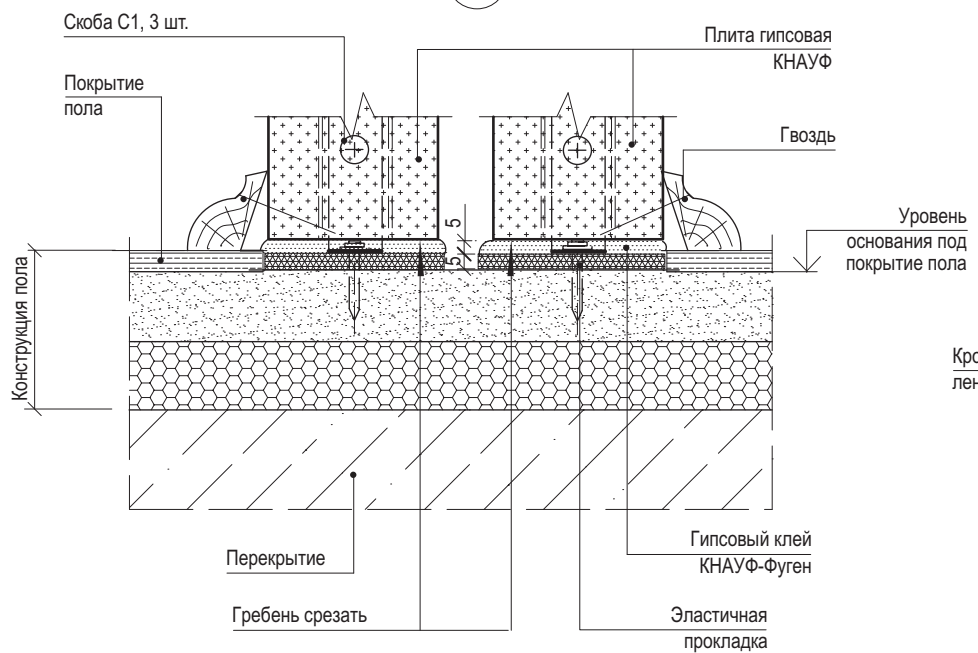
8



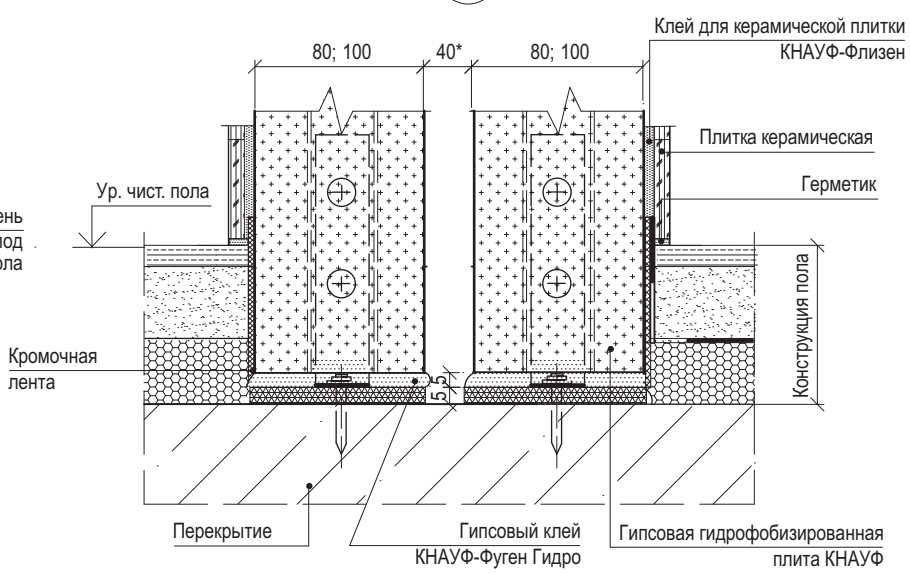
8.1



9



9.1



* При установке дополнительной звукоизоляции – по проекту, аналогично узлу 10.

Инов. № подл.	Подп. и дата	Взам. инв. №

Изм.	Кол.уч.	Лист	№ док.	Подп.	Дата

M8.10/07-3

Схема 1

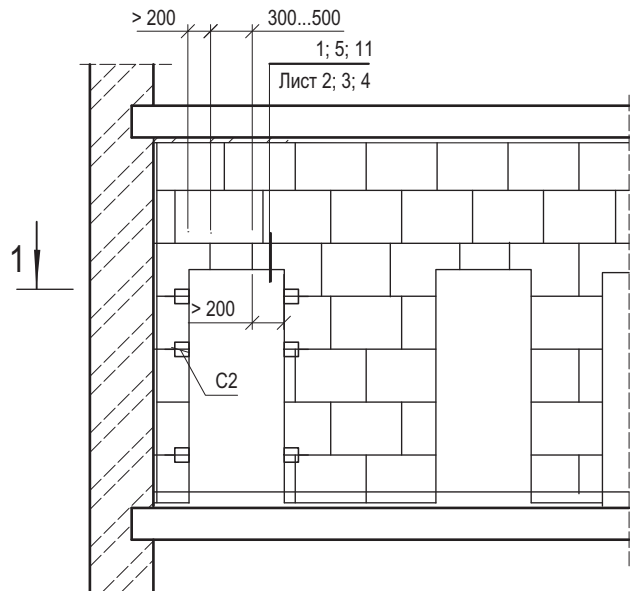


Схема 2

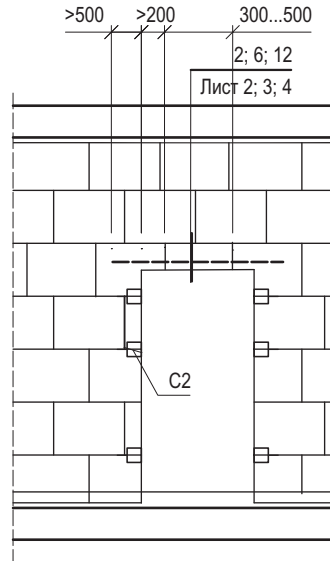
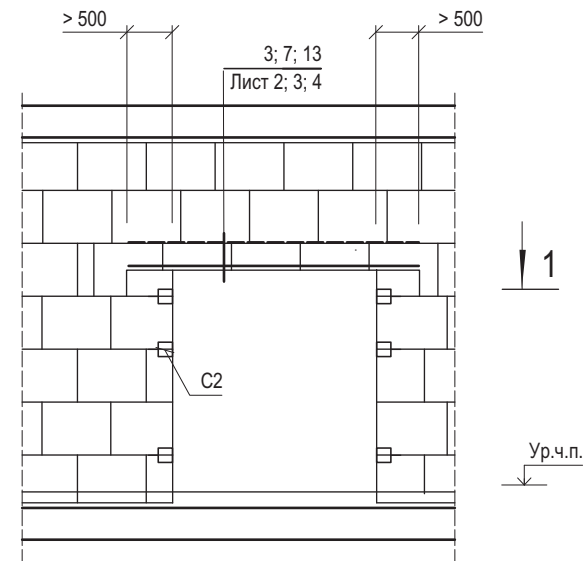
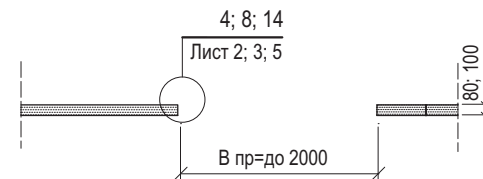
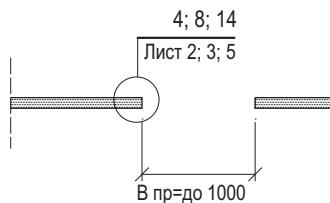
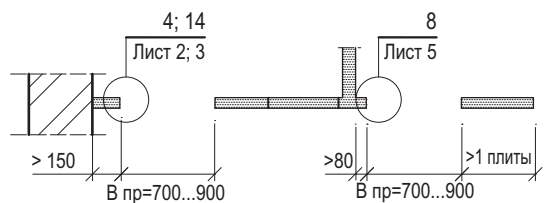


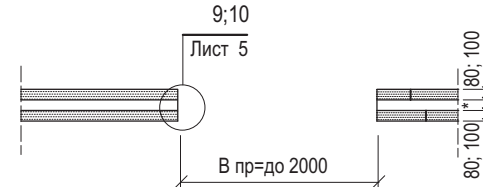
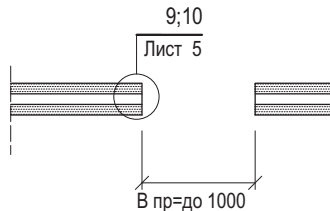
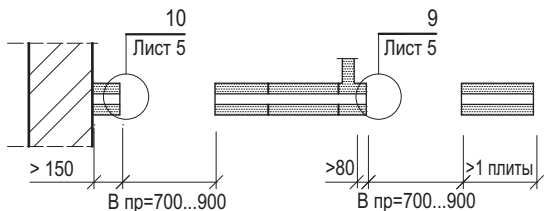
Схема 3



1-1 при одинарных (межкомнатных) перегородках



1-1 при двойных (межквартирных) перегородках



* По проекту
Узлы 1 - 4.1 для плит толщиной 80 мм
Узлы 11 - 14.1 для плит толщиной 100 мм

Инов. № подл.	Подп. и дата	Взам. инв. №
---------------	--------------	--------------

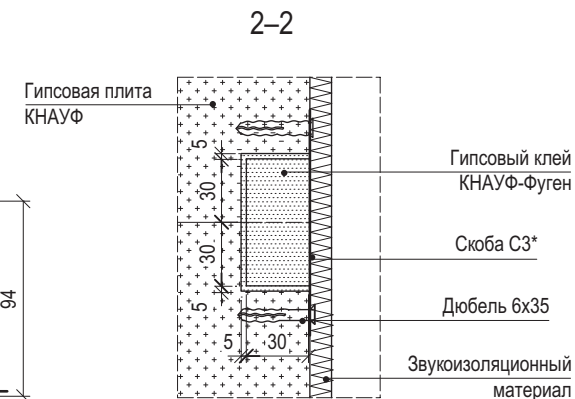
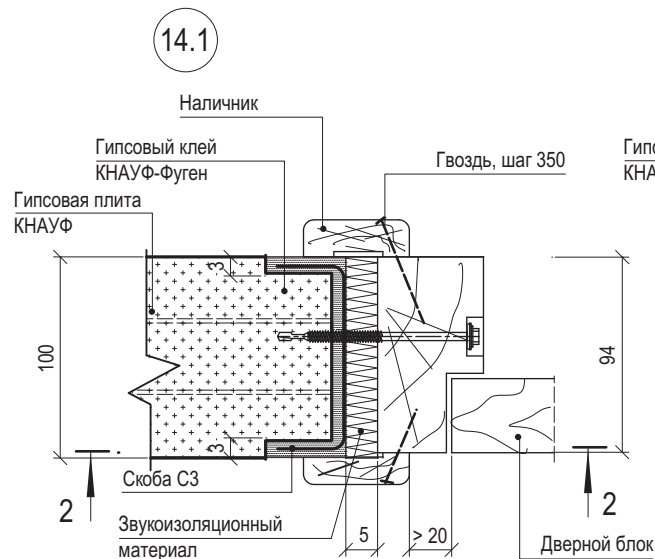
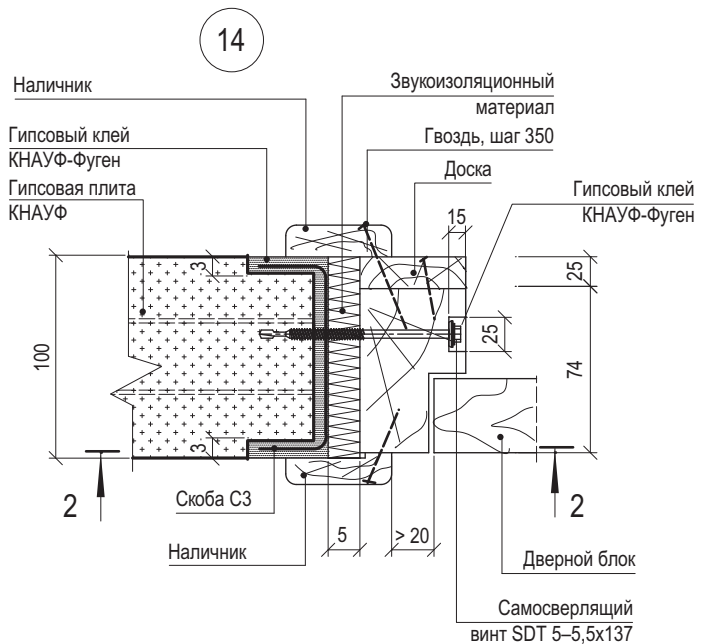
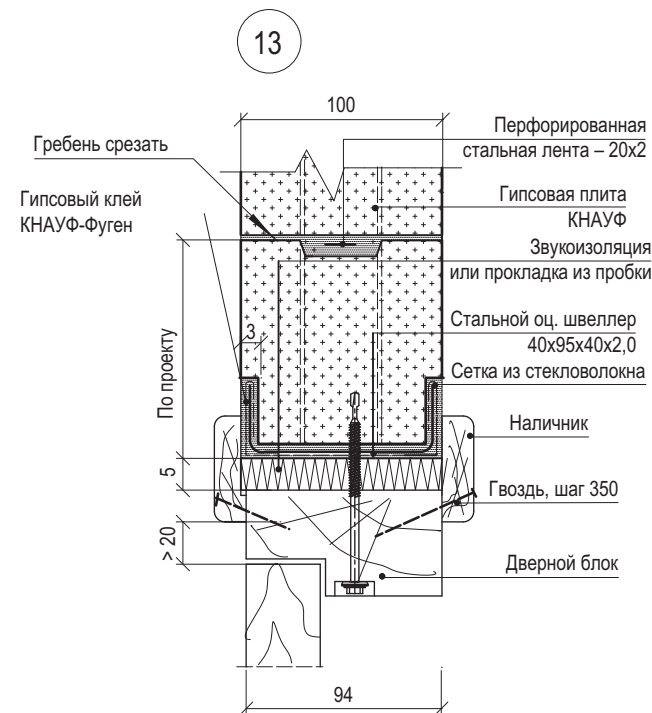
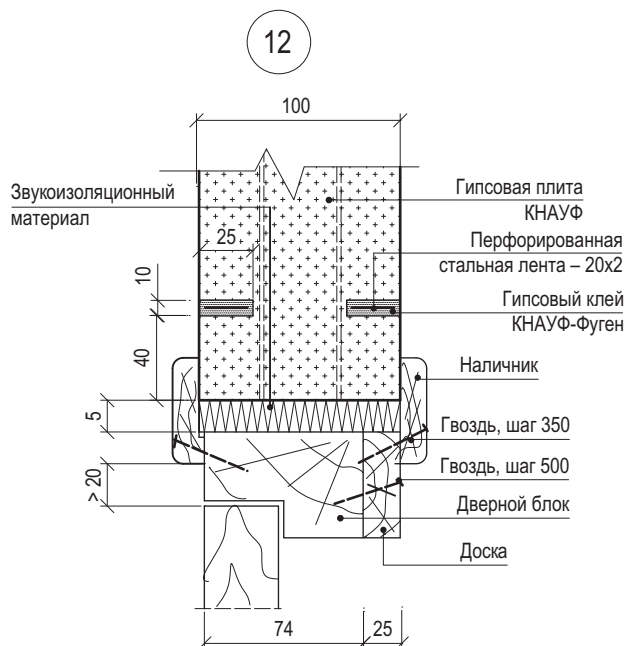
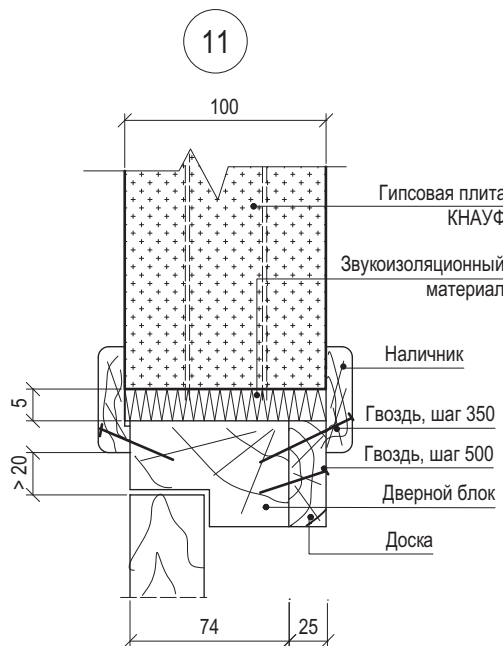
Изм.	Кол.уч.	Лист	№ док.	Подп.	Дата
Зав. отделом		Ямпольский			
Глав. спец.		Лукашевич			
Инженер		Полтораднев			
Нор. контр.		Лукашевич			

M8.10/07-4

Устройство дверных проемов

Стадия	Лист	Листов
Р	1	5
ОАО ЦНИИПРОМЗДАНИЙ г. Москва 2007 г.		

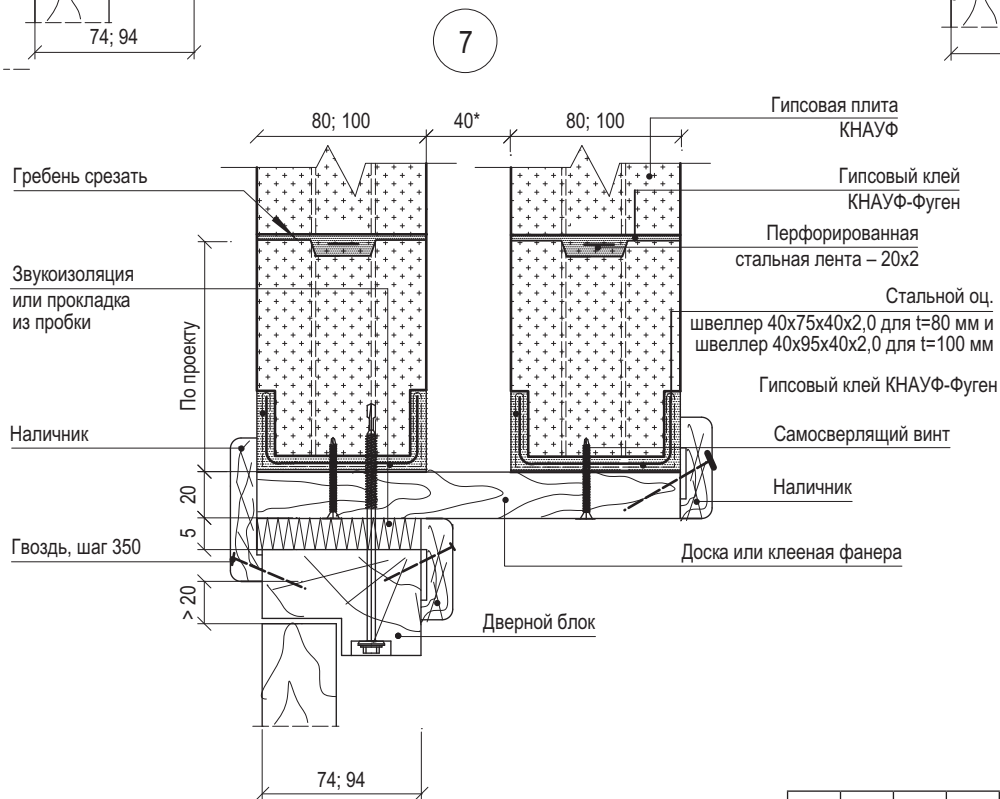
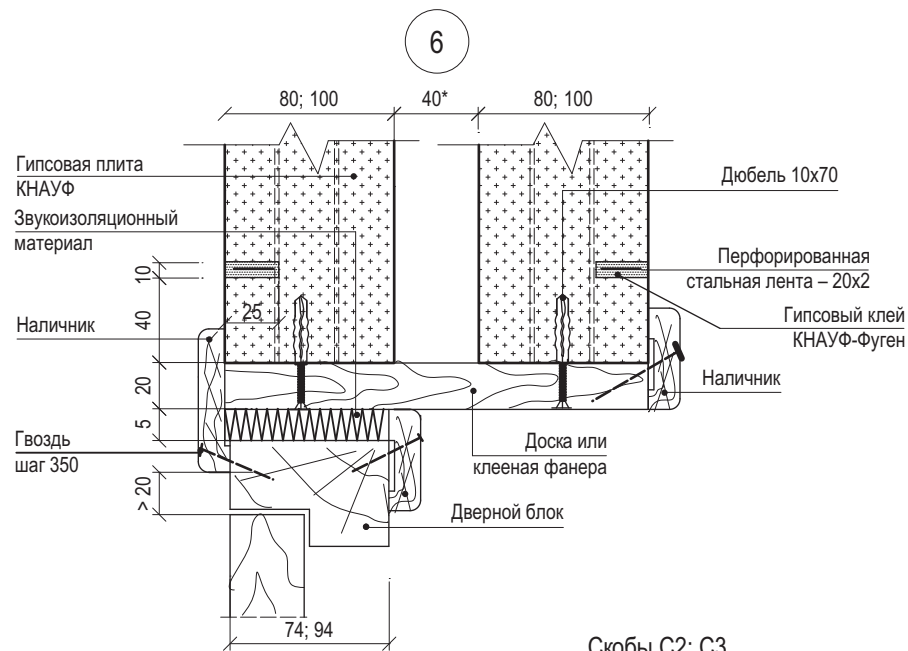
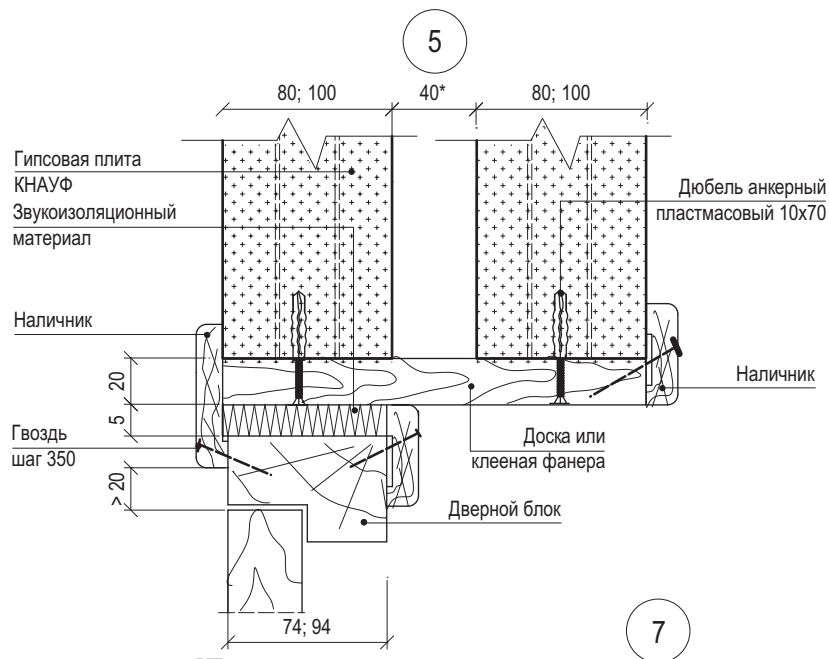
Примыкание дверных коробок к гипсовым плитам толщиной 100 мм



*Скоба С3 дана на листе 4.

Изм.	Кол.уч.	Лист	Н док.	Подп.	Дата

Инв. № подл.	Подп. и дата	Взам. инв. №

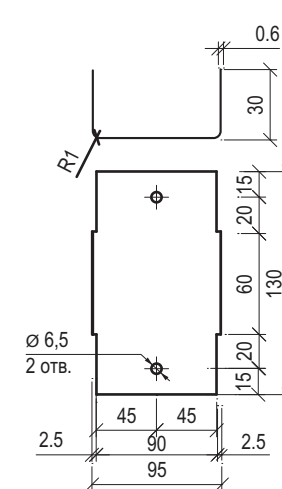
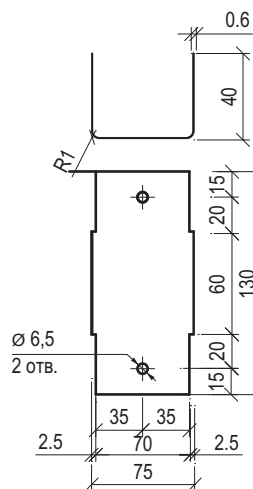


Скобы С2; С3

Материал: ОЦ Б-ПН-0-0,6x155x130 ГОСТ 19904-90
Н-МТ-1 ГОСТ 14918-80

С2
для плит толщиной 80 мм

С3
для плит толщиной 100 мм

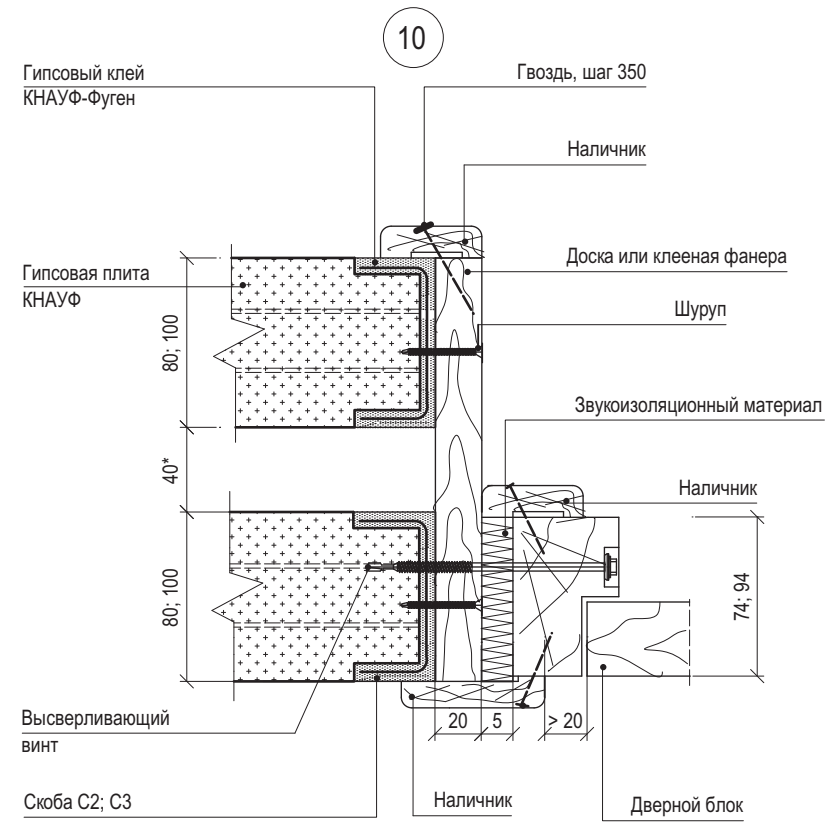
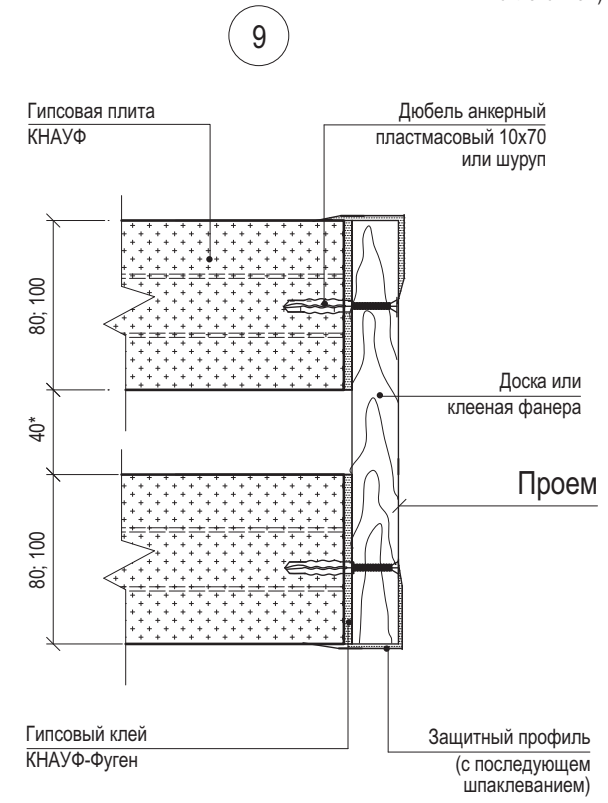
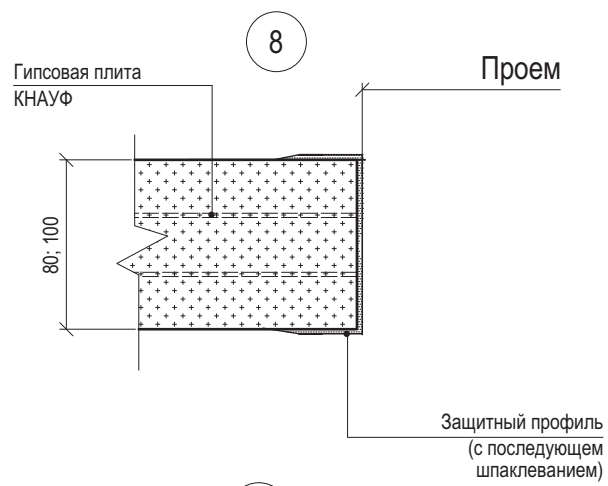


Инов. № подл.	Подп. и дата	Взам. инв. №

* При установке дополнительной звукоизоляции – по проекту.

Изм.	Кол.уч.	Лист	Н док.	Подп.	Дата

M8.10/07-4



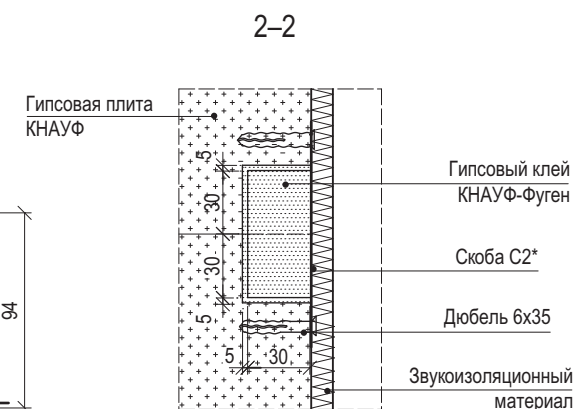
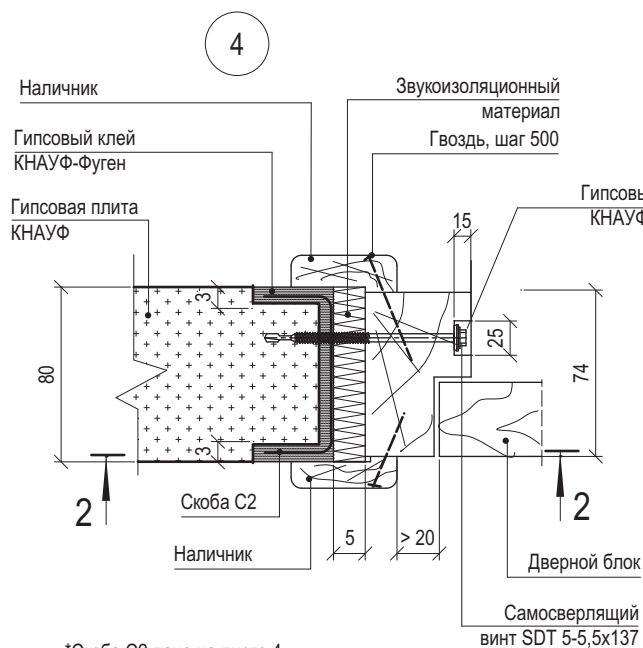
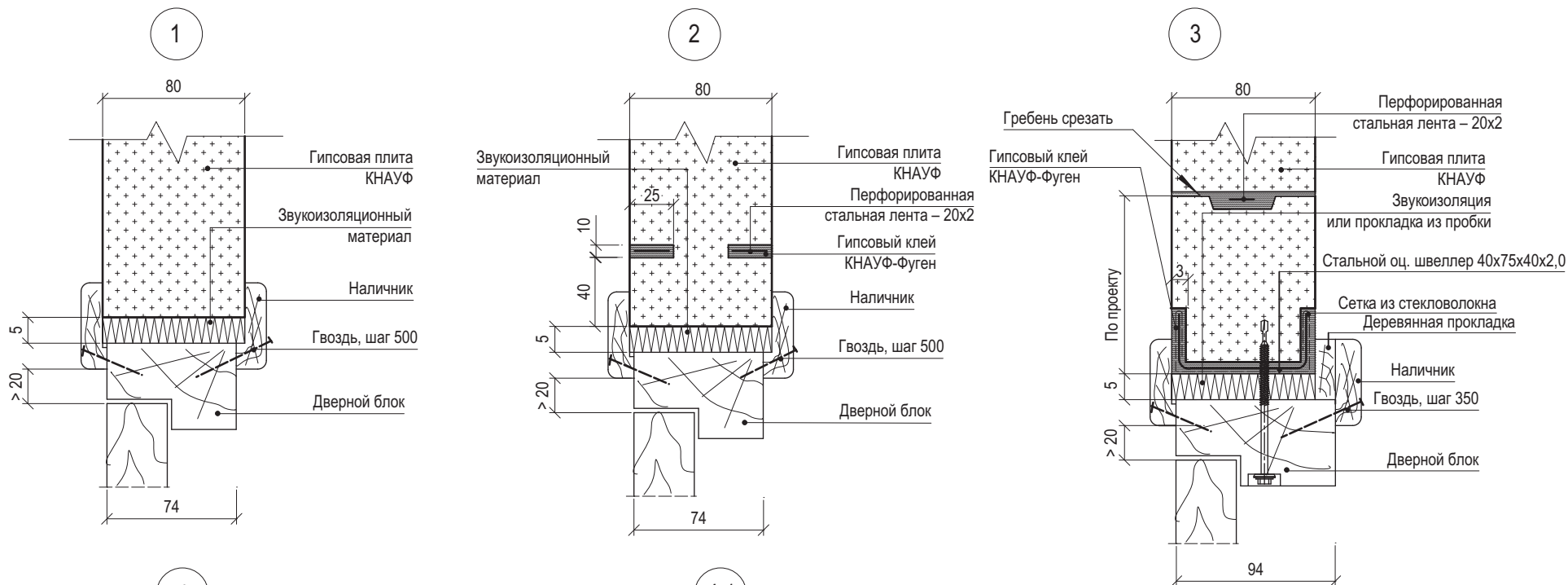
*При установке дополнительной звукоизоляции – по проекту.

Инв. № подл.	Подп. и дата	Взам. инв. №
--------------	--------------	--------------

Изм.	Кол.уч.	Лист	Н док.	Подп.	Дата
------	---------	------	--------	-------	------

M8.10/07-4

Примыкание дверных коробок к гипсовым плитам толщиной 80 мм



*Скоба C2 дана на листе 4.

Инв. № подл.	
Подп. и дата	
Взам. инв. №	

Изм.	Кол.уч.	Лист	№ док.	Подп.	Дата

M8.10/07-4

Схема облицовки стен

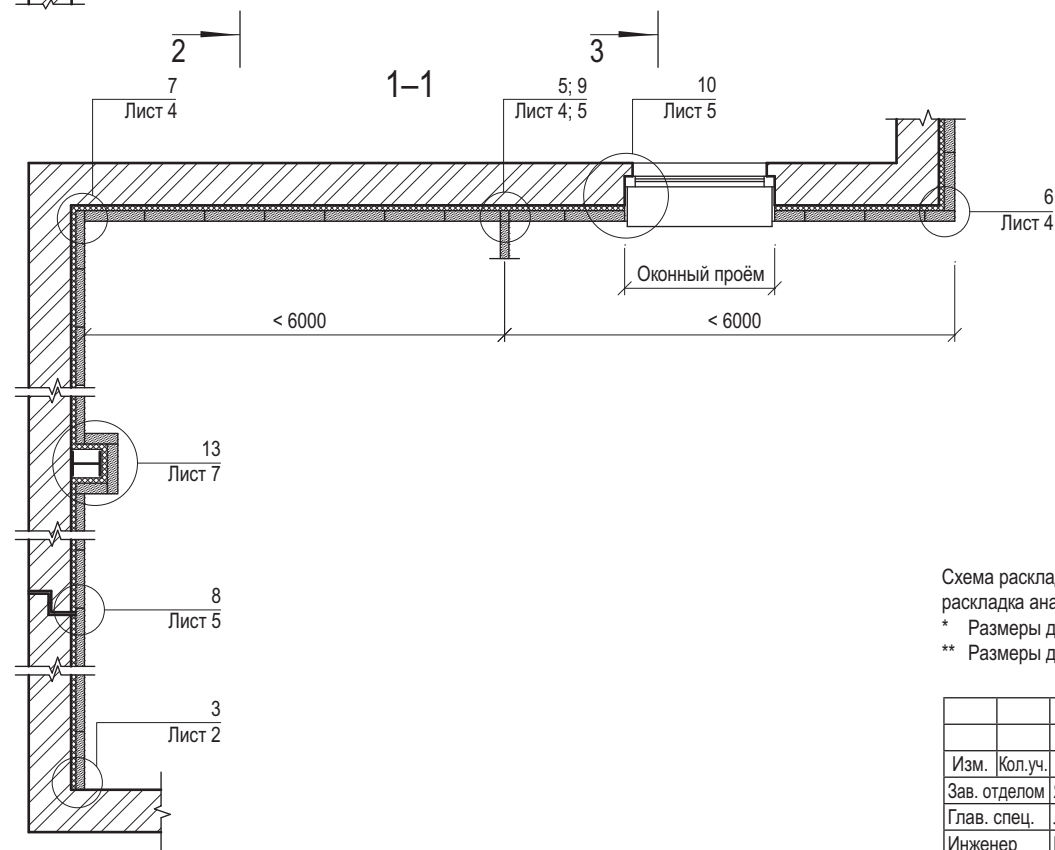
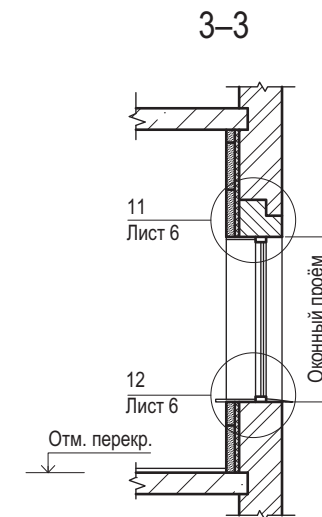
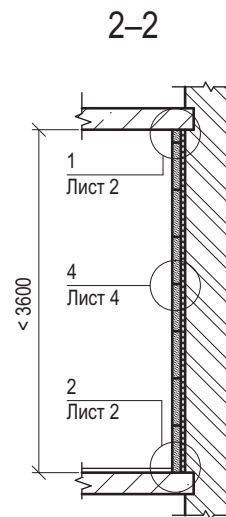
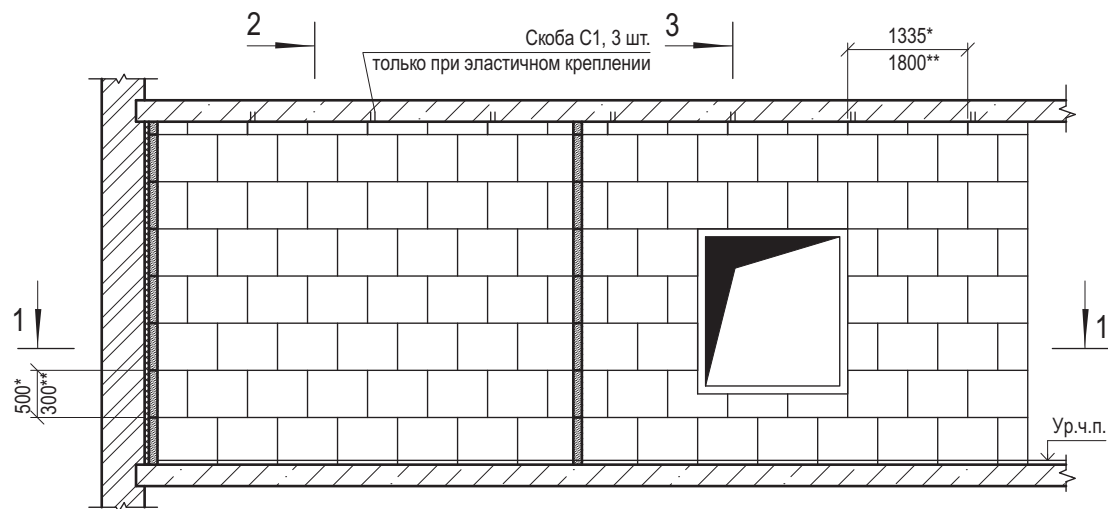


Схема раскладки дана на примере плит 667x500x80 мм; 667x500x100 мм, для плит 900x300x80 мм раскладка аналогична

* Размеры для плит 667x500x80 мм; 667x500x100 мм.

** Размеры для плит 900x300x80 мм.

Инв. № подл.	Подп. и дата	Взам. инв. №
--------------	--------------	--------------

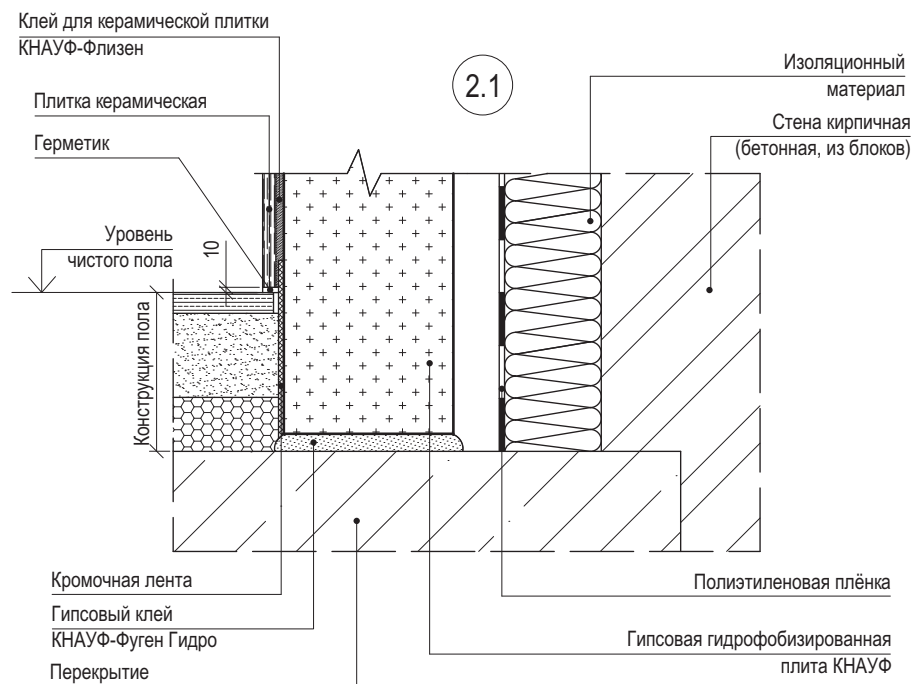
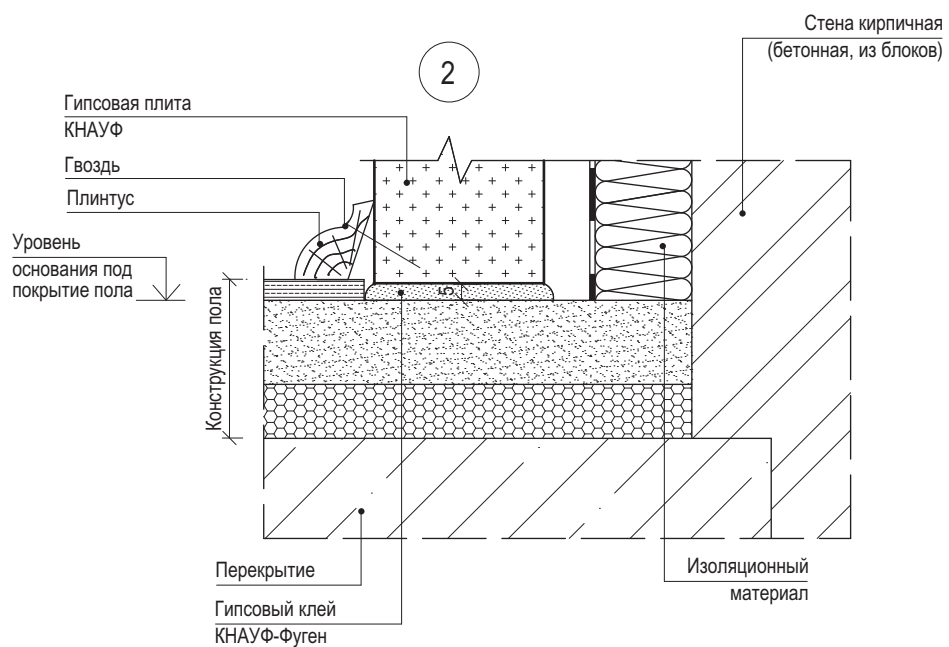
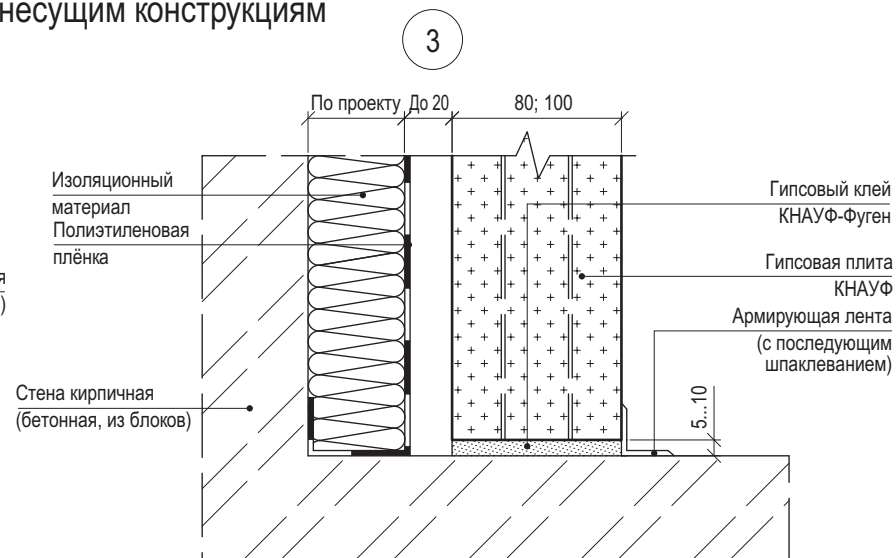
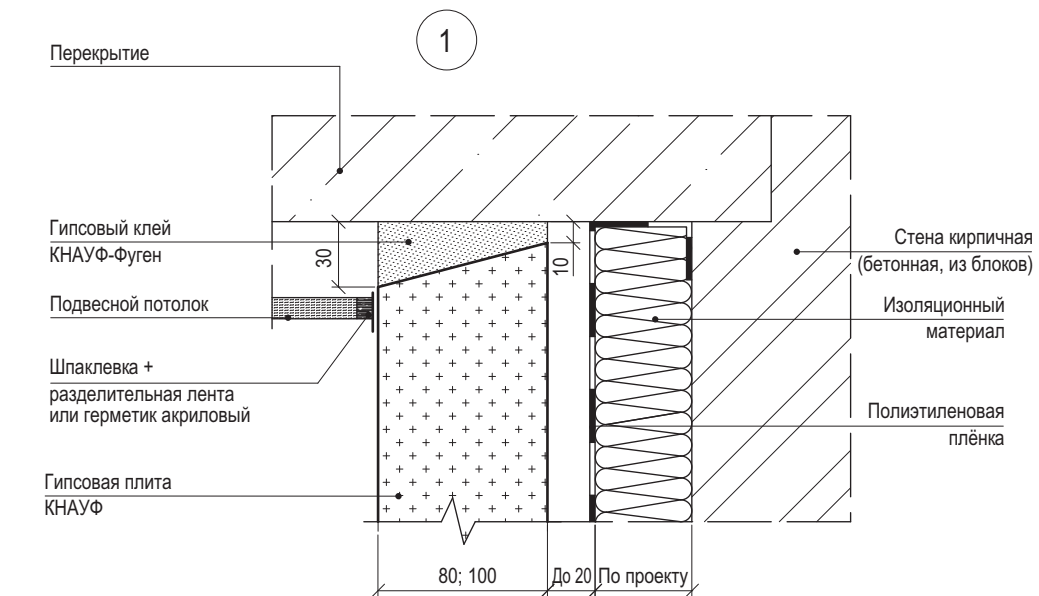
Изм.	Кол.уч.	Лист	№ док.	Подп.	Дата
Зав. отделом	Ямпольский				
Глав. спец.	Лукашевич				
Инженер	Полтораднев				
Нор. контр.	Лукашевич				

M8.10/07-5

Внутренняя облицовка
наружных стен

Стадия	Лист	Листов
Р	1	7
ОАО ЦНИИПРОМЗДАНИЙ г. Москва 2007 г.		

Жесткое примыкание облицовки к несущим конструкциям



Ив. № подл.	Подп. и дата	Взам. инв. №

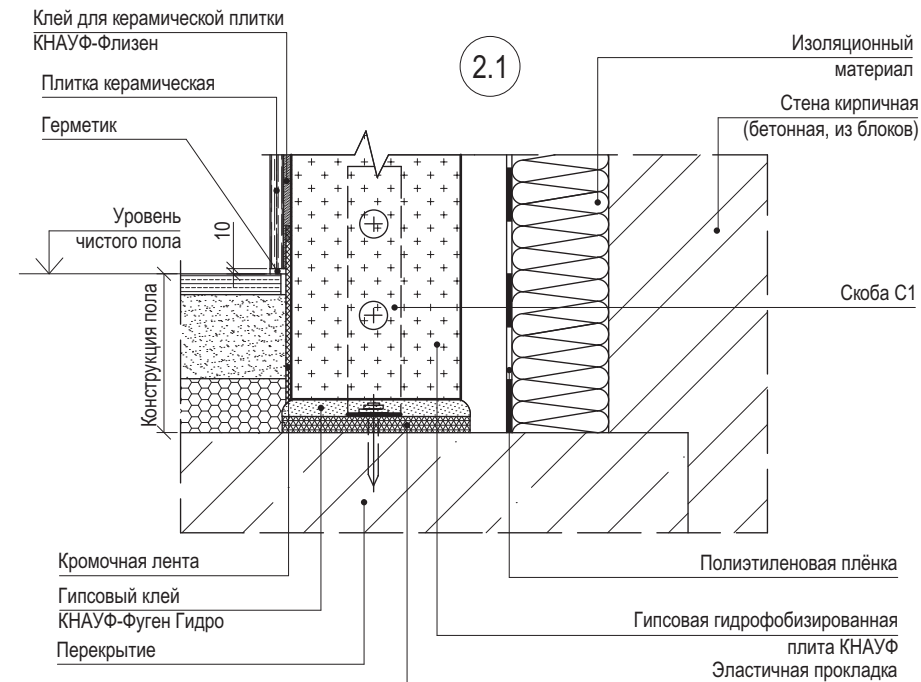
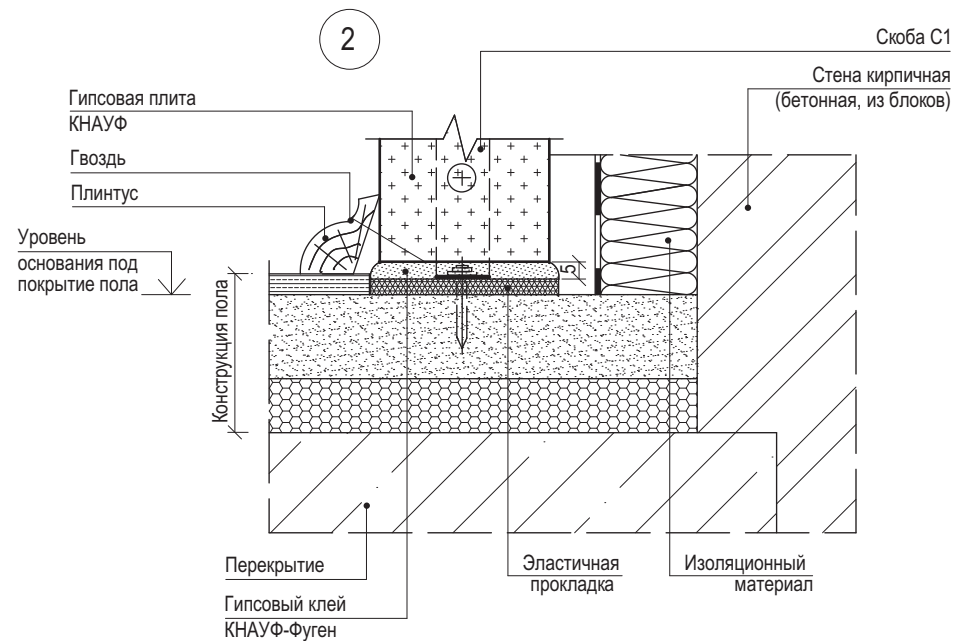
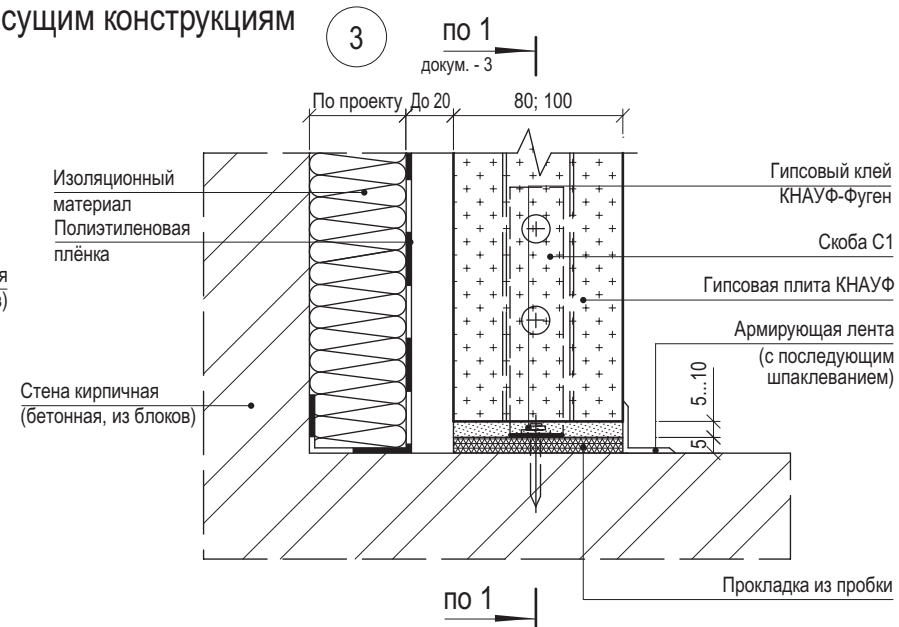
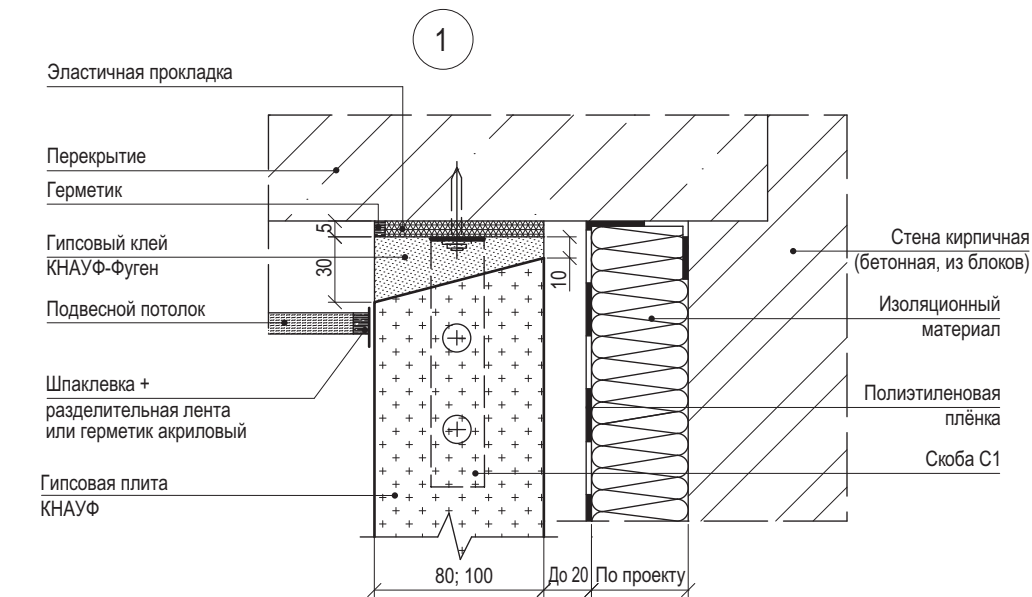
Изм.	Кол.уч.	Лист	№ док.	Подп.	Дата

M8.10/07-5

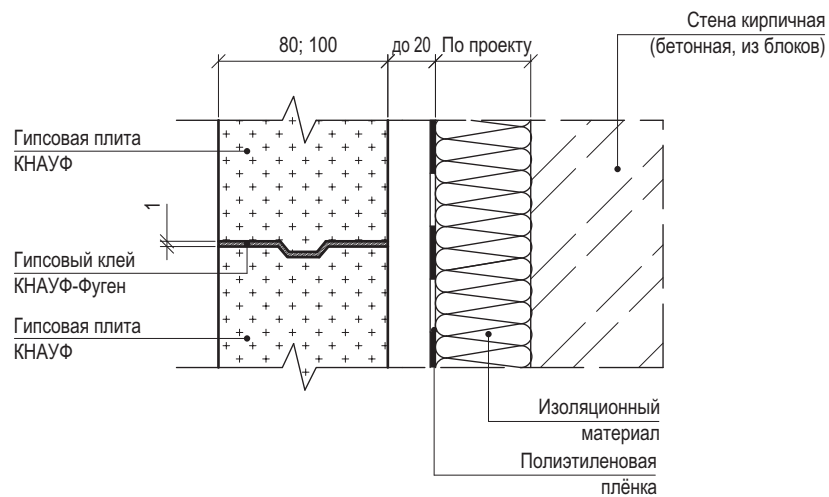
Лист

2

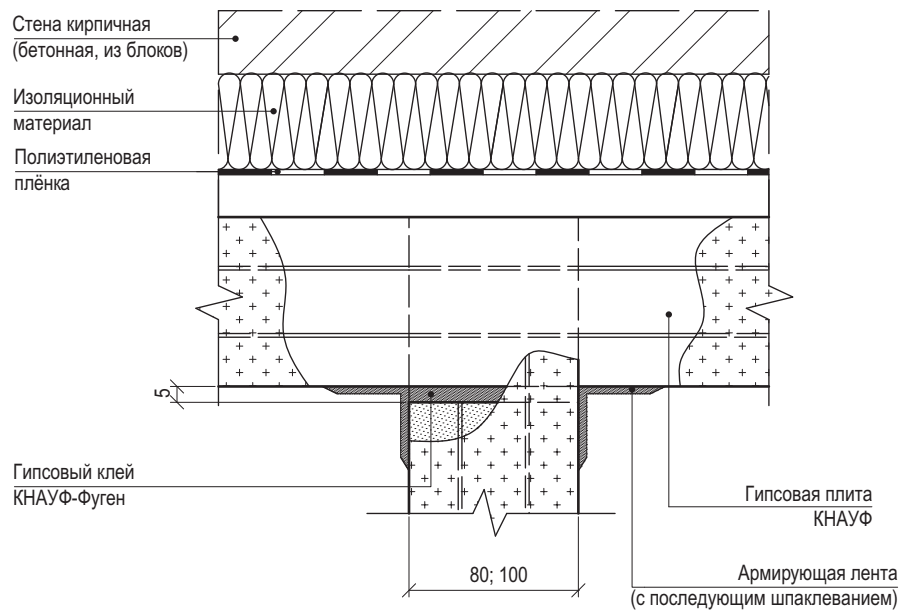
Эластичное примыкание облицовки к несущим конструкциям



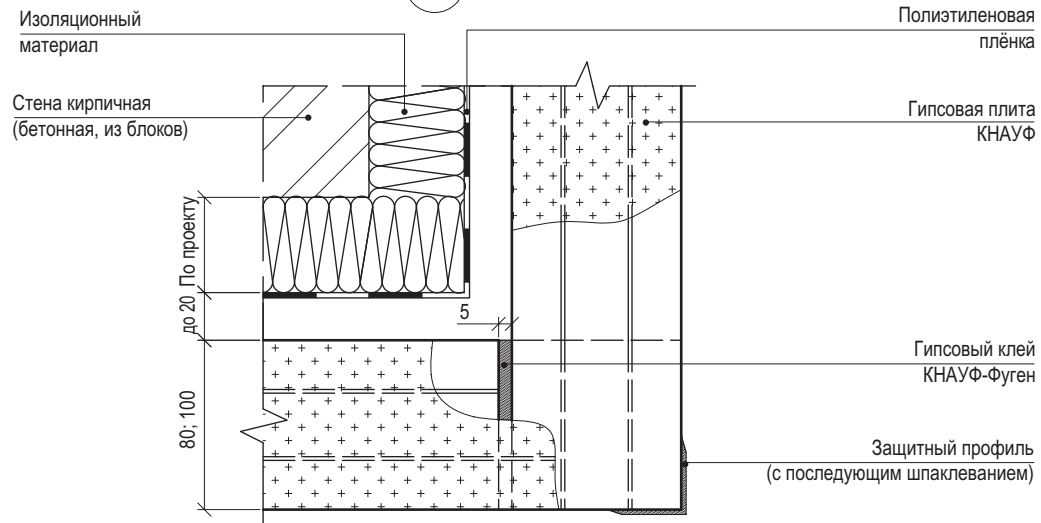
4



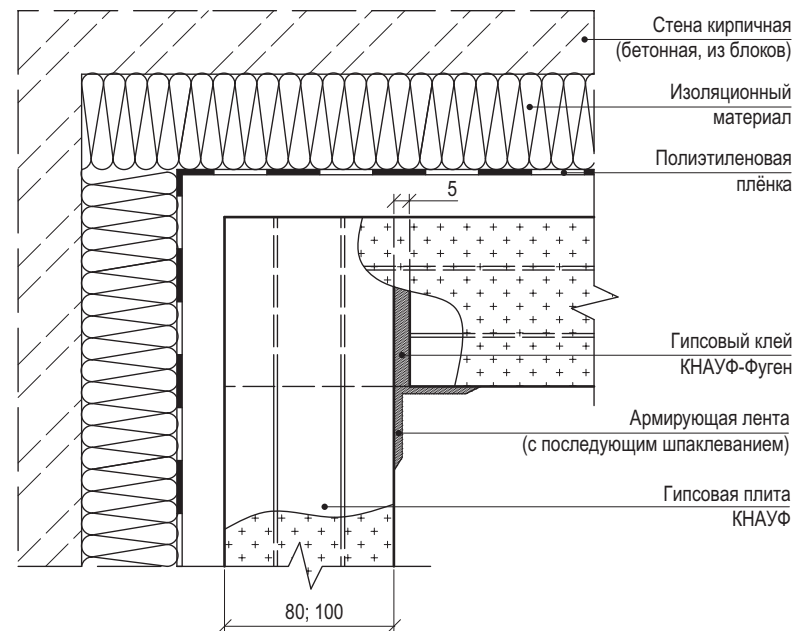
5



6



7



Ив. № подл.	Подп. и дата	Взам. инв. №

Изм.	Кол.уч.	Лист	№ док.	Подп.	Дата

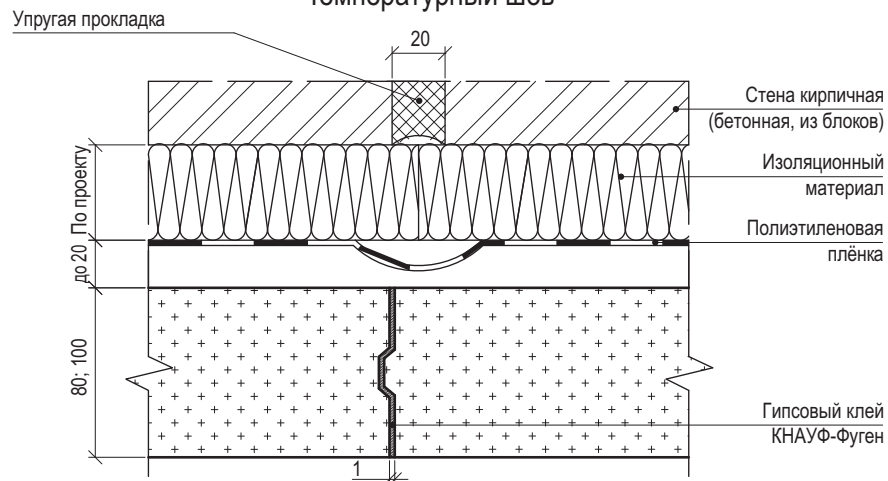
M8.10/07-5

Лист

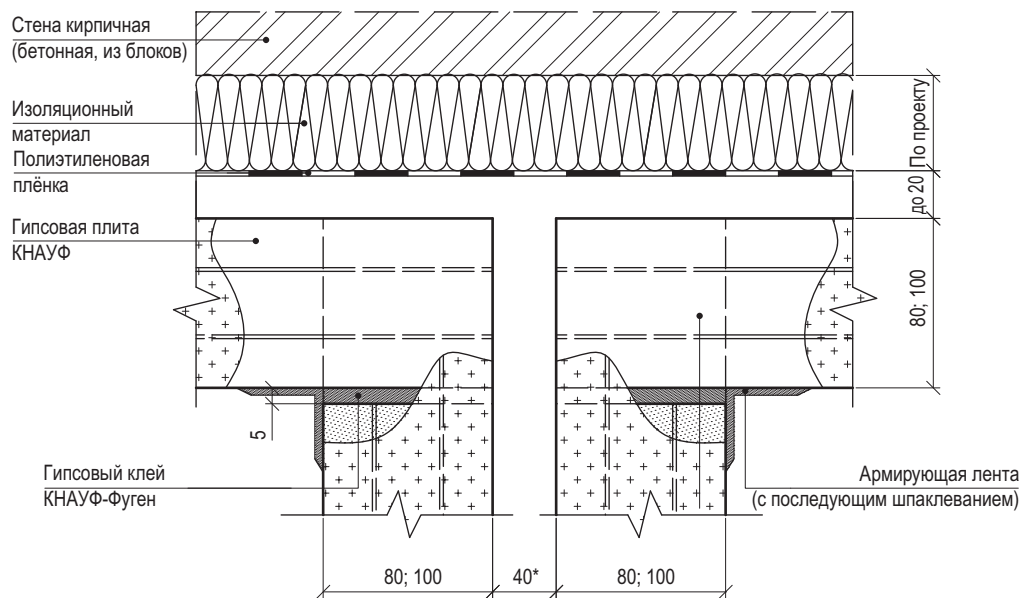
4

8

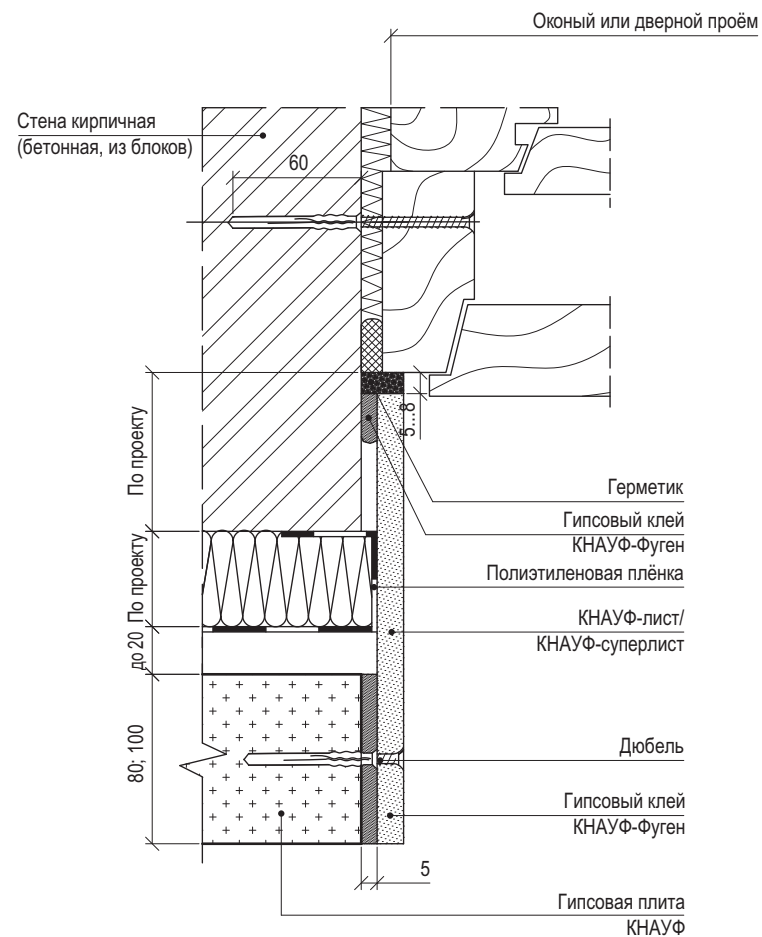
Температурный шов



9



10



* Здесь и далее – по проекту, при установке дополнительной звукоизоляции – аналогично узлам 10, 11 и 12 докум. – 2.

Изм.	Кол.уч.	Лист	И док.	Подп.	Дата

M8.10/07-5

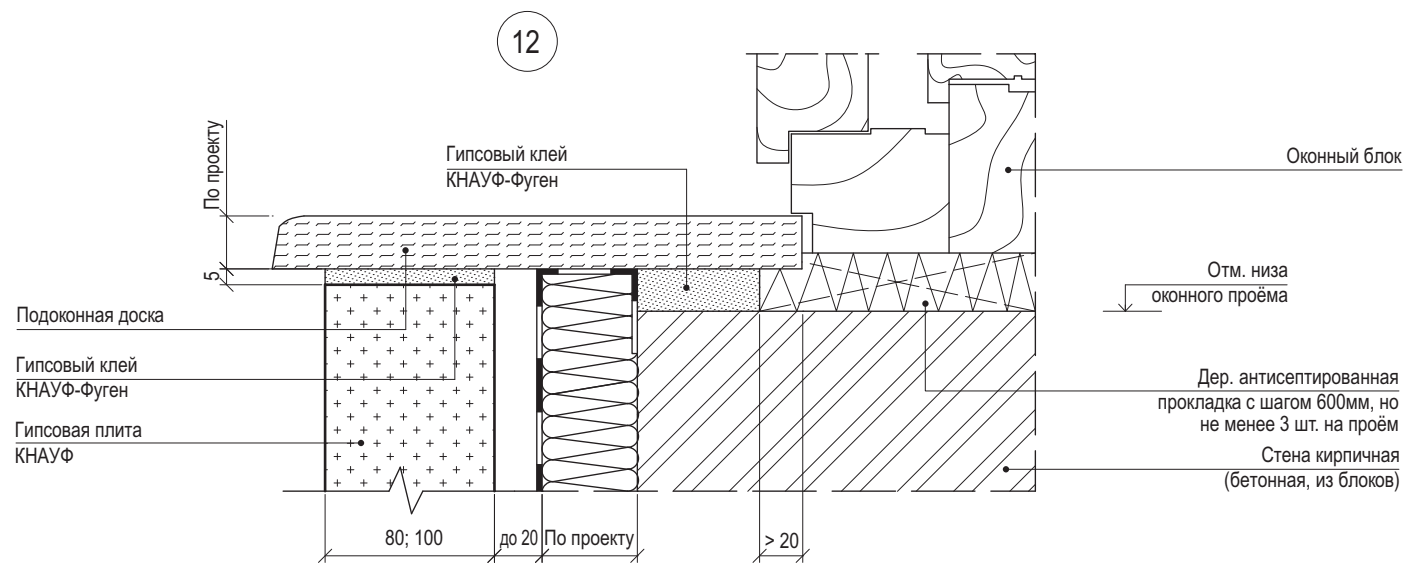
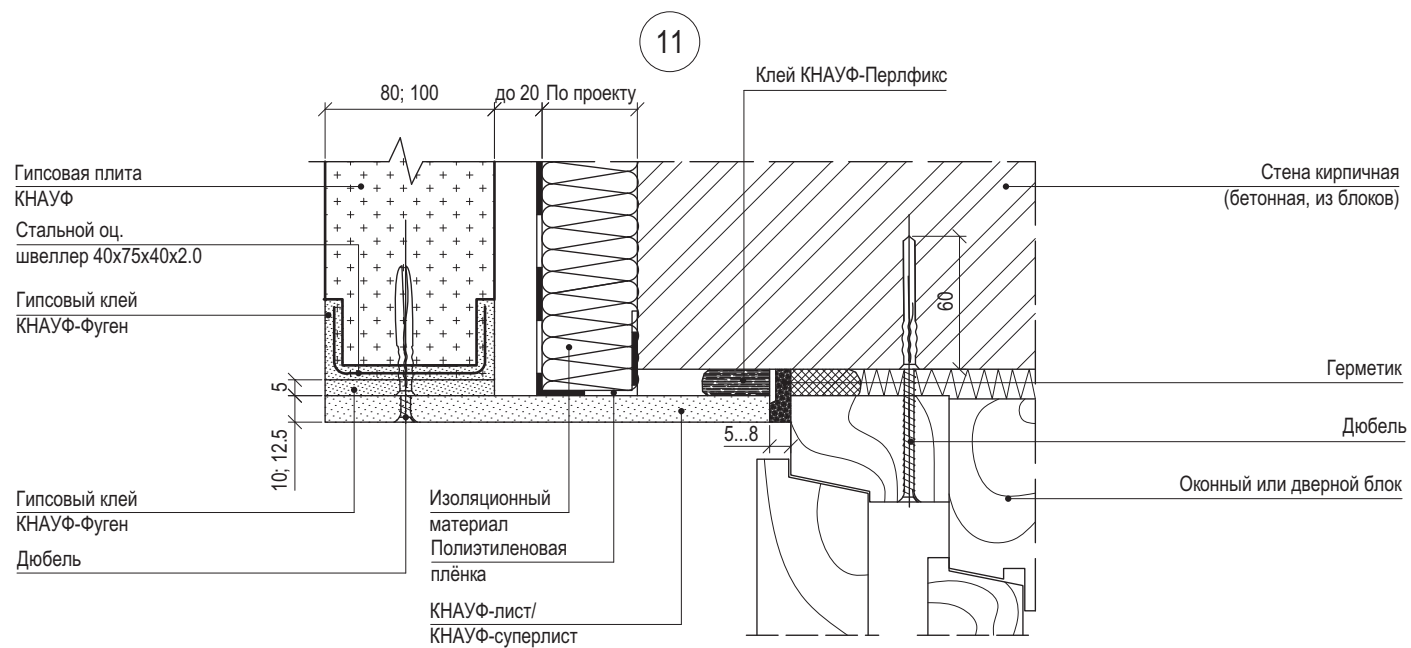
Лист

5

Взам. инв. №

Подп. и дата

Инв. № подл.



Инв. № подл.	Подп. и дата	Взам. инв. №

Изм.	Кол.уч.	Лист	№ док.	Подп.	Дата

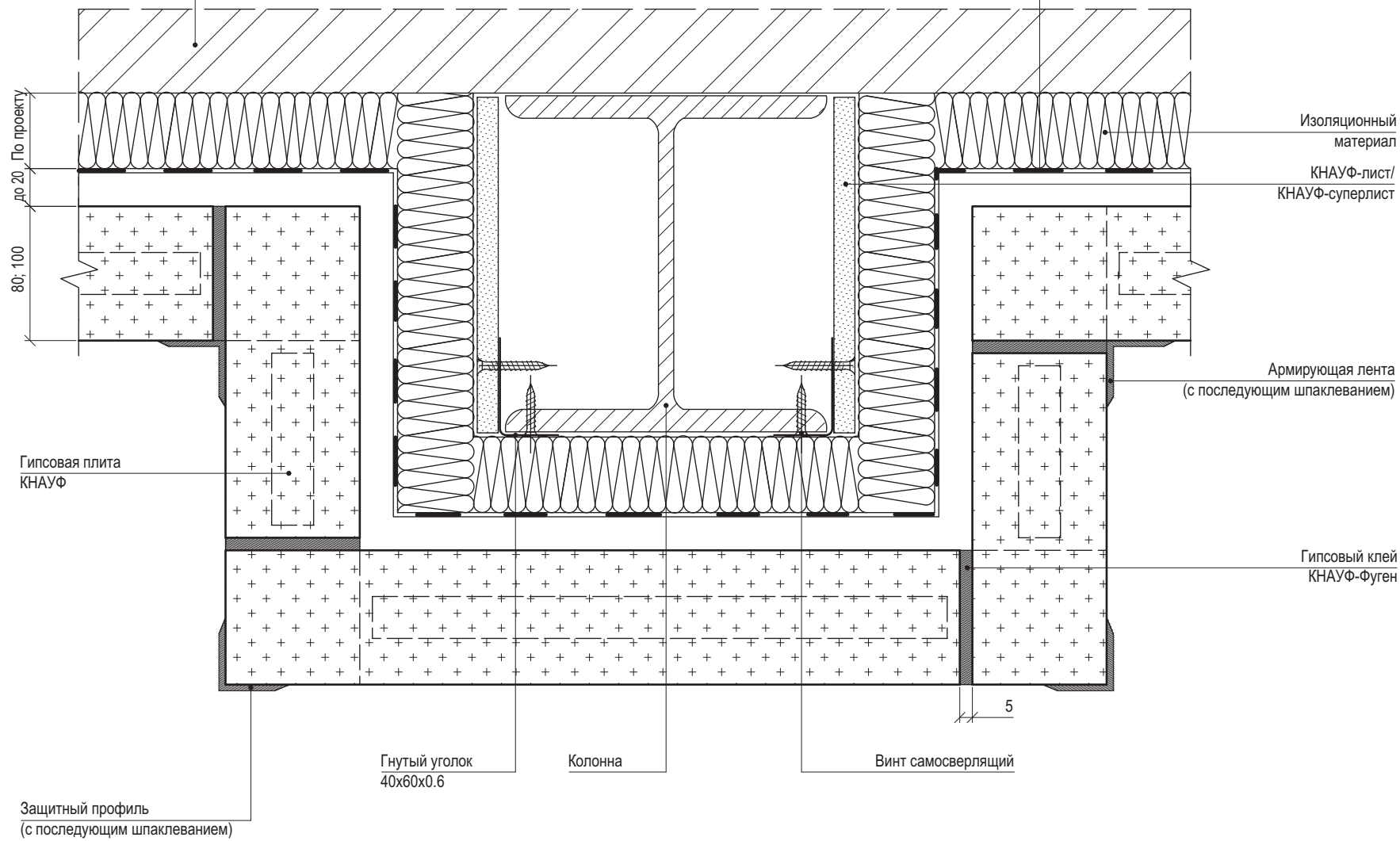
M8.10/07-5

Лист
6

Стена кирпичная
(бетонная, из блоков)

13

Полиэтиленовая
плёнка



Инв. № подл.	Подп. и дата	Взам. инв. №

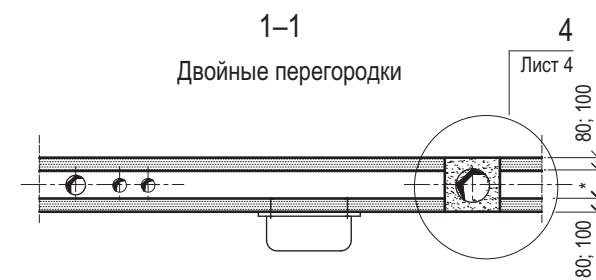
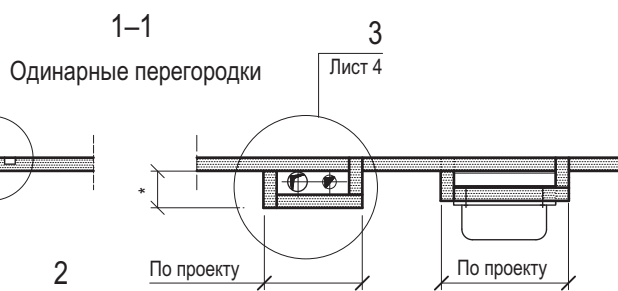
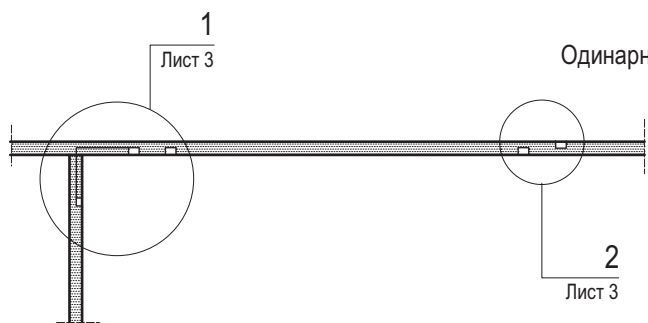
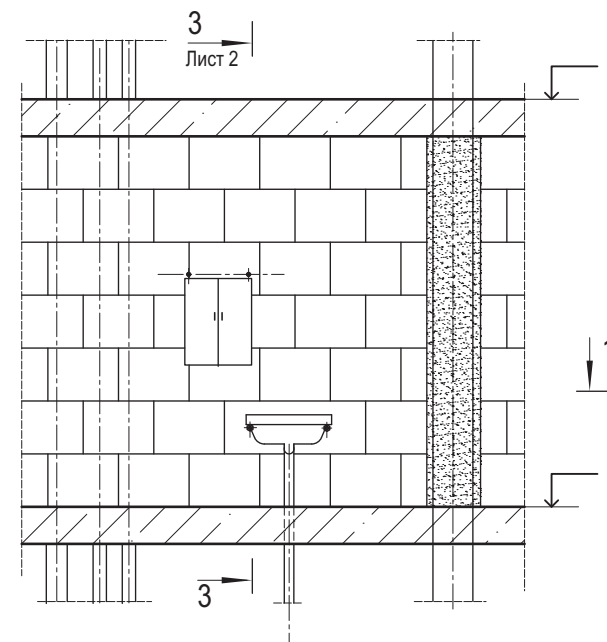
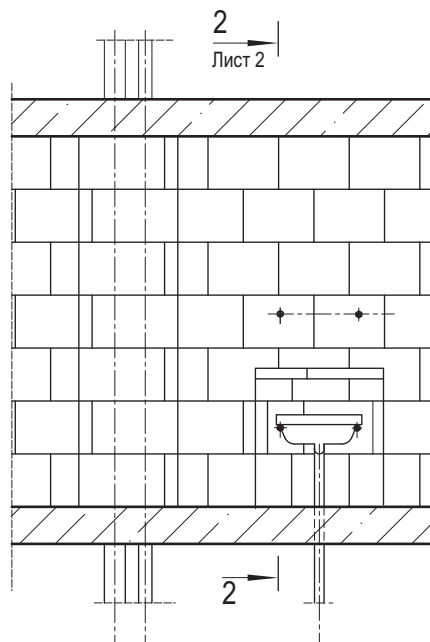
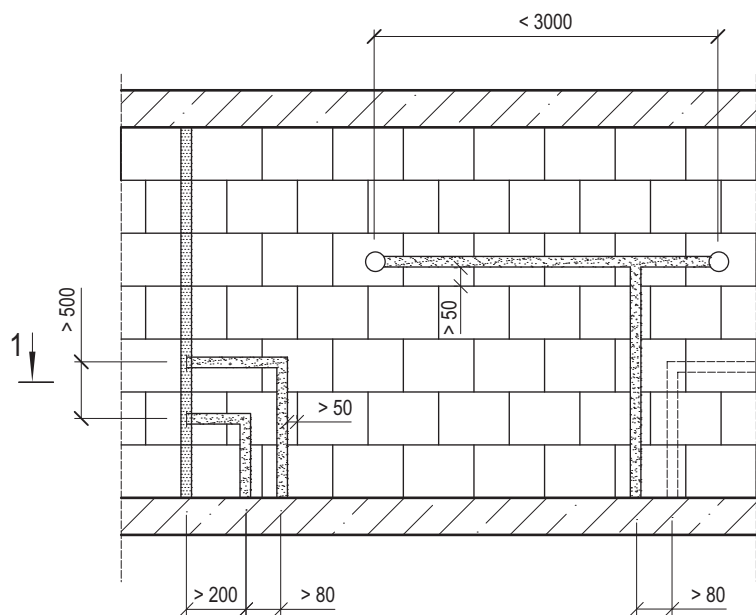
Изм.	Кол.уч.	Лист	№ док.	Подп.	Дата

M8.10/07-5

Лист

7

Схемы прокладки проводок и коммуникаций



Вид и расположение коммуникационных трасс задается строительному отделу в конкретном проекте ОВ; ВК и ЭО.

* По проекту.

Инв. № подл.	Подп. и дата	Взам. инв. №

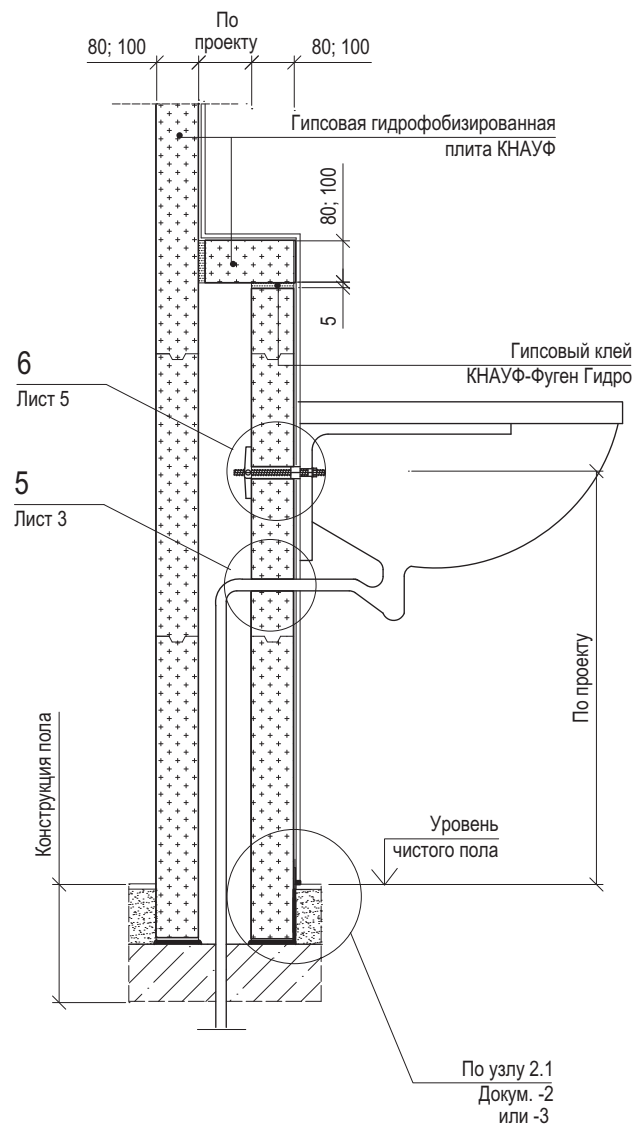
Изм.	Кол.уч.	Лист	№ док.	Подп.	Дата
Зав. отделом	Ямпольский			<i>[Signature]</i>	
Глав. спец.	Лукашевич			<i>[Signature]</i>	
Инженер	Полтораднев			<i>[Signature]</i>	
Нор. контр.	Лукашевич			<i>[Signature]</i>	

M8.10/07-6

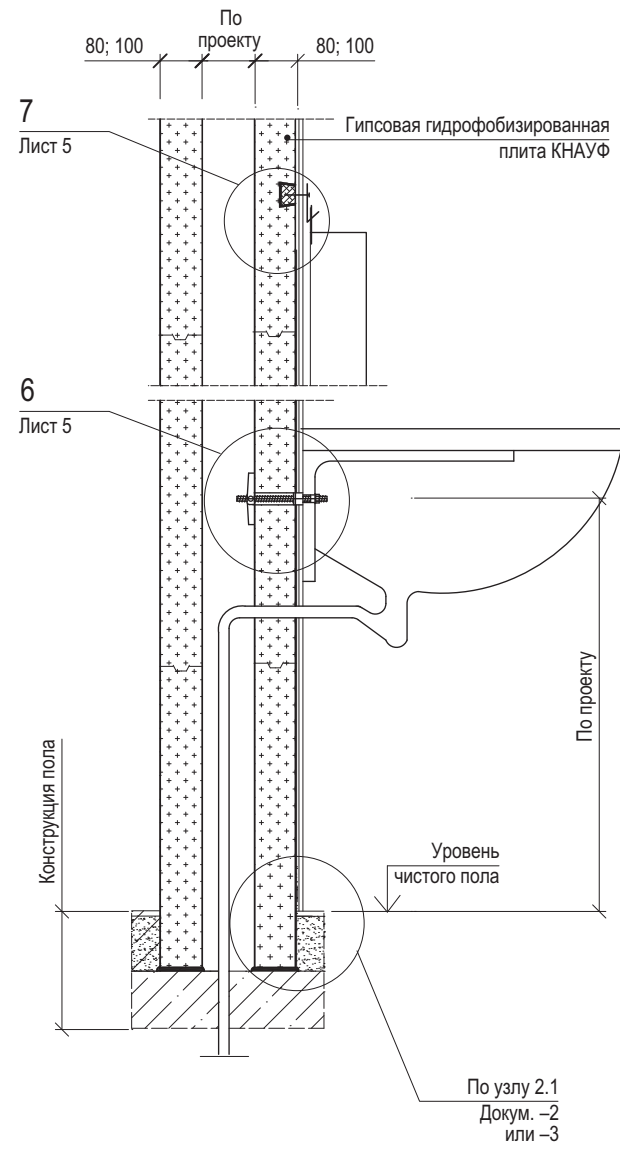
Устройство коммуникаций
в перегородках

Стадия	Лист	Листов
Р	1	5
ОАО ЦНИИПРОМЗДАНИЙ г. Москва 2007 г.		

2-2



3-3

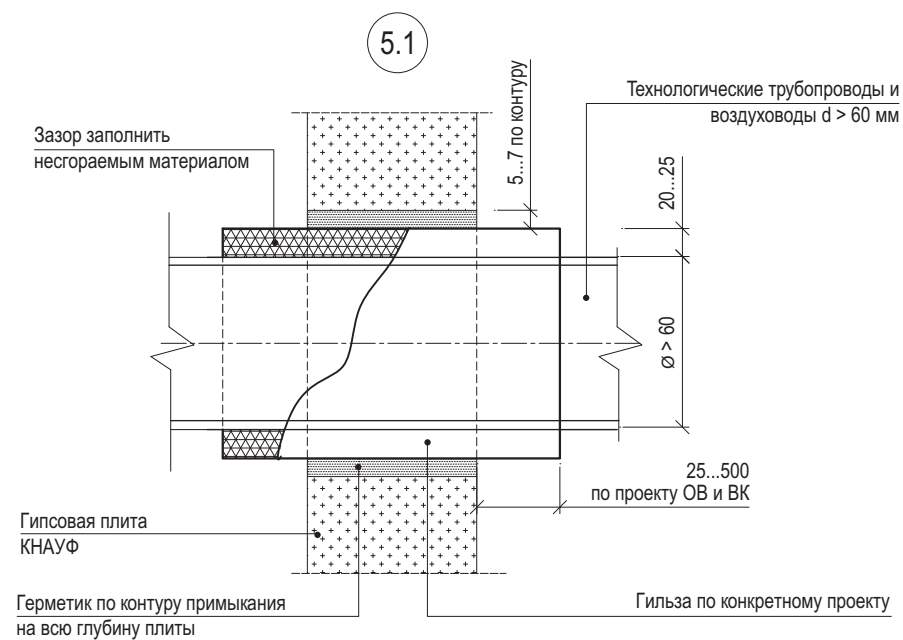
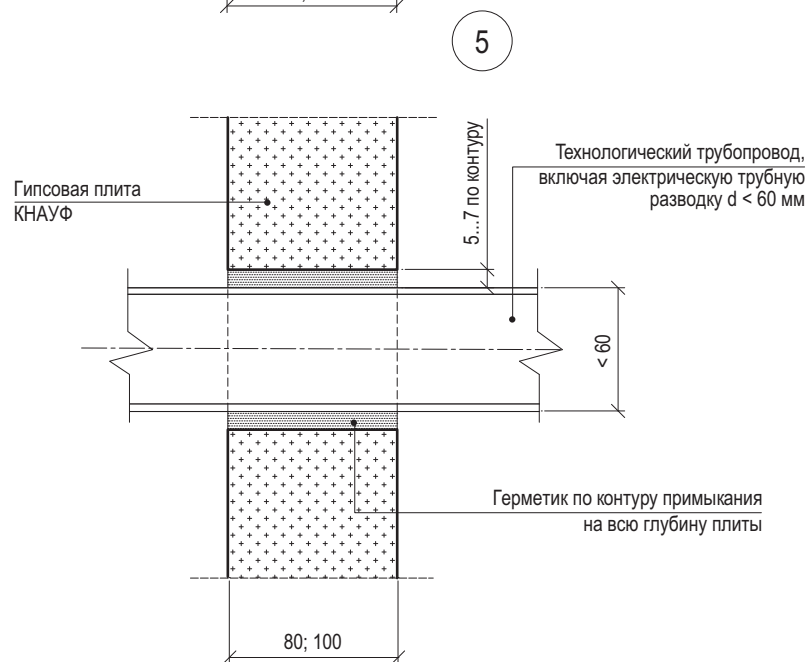
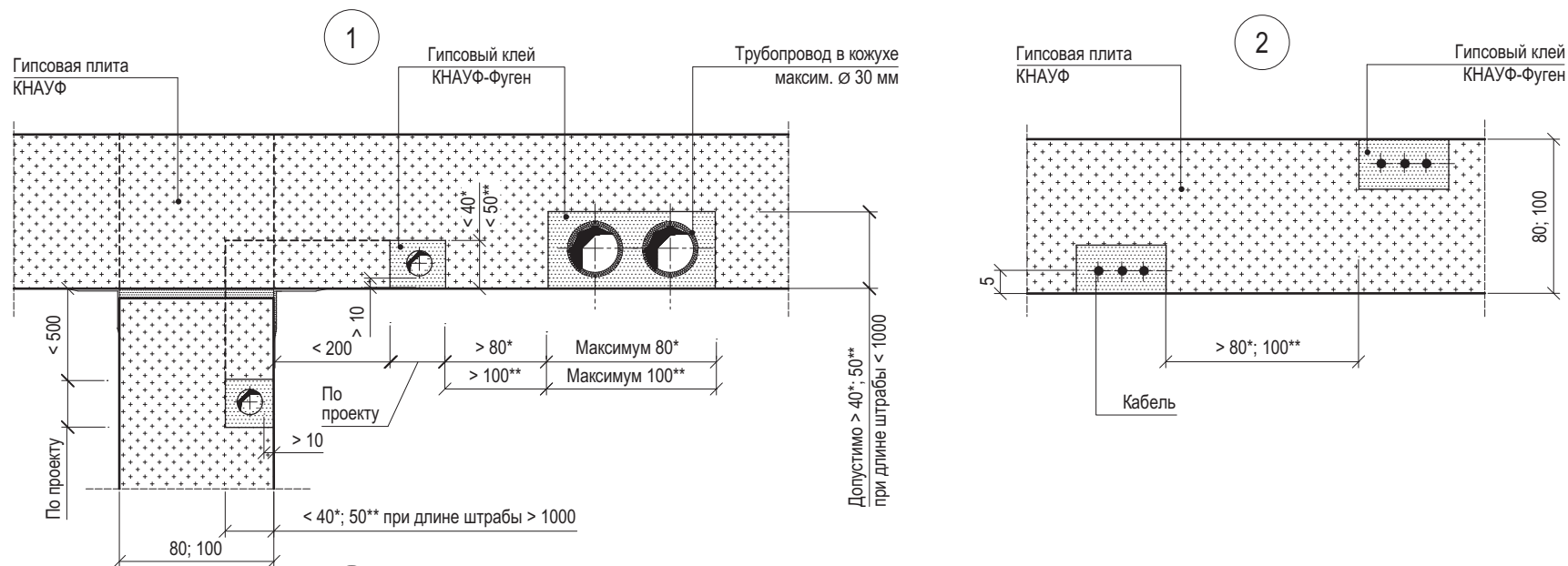


Инв. № подл.	Подп. и дата	Взам. инв. №

Изм.	Кол.уч.	Лист	И док.	Подп.	Дата

M8.10/07-6

Лист
2



* Для гипсовой плиты толщиной 80 мм.

** Для гипсовой плиты толщиной 100 мм.

Инв. № подл.	Подп. и дата	Взам. инв. №

Изм.	Кол.уч.	Лист	№ док.	Подп.	Дата

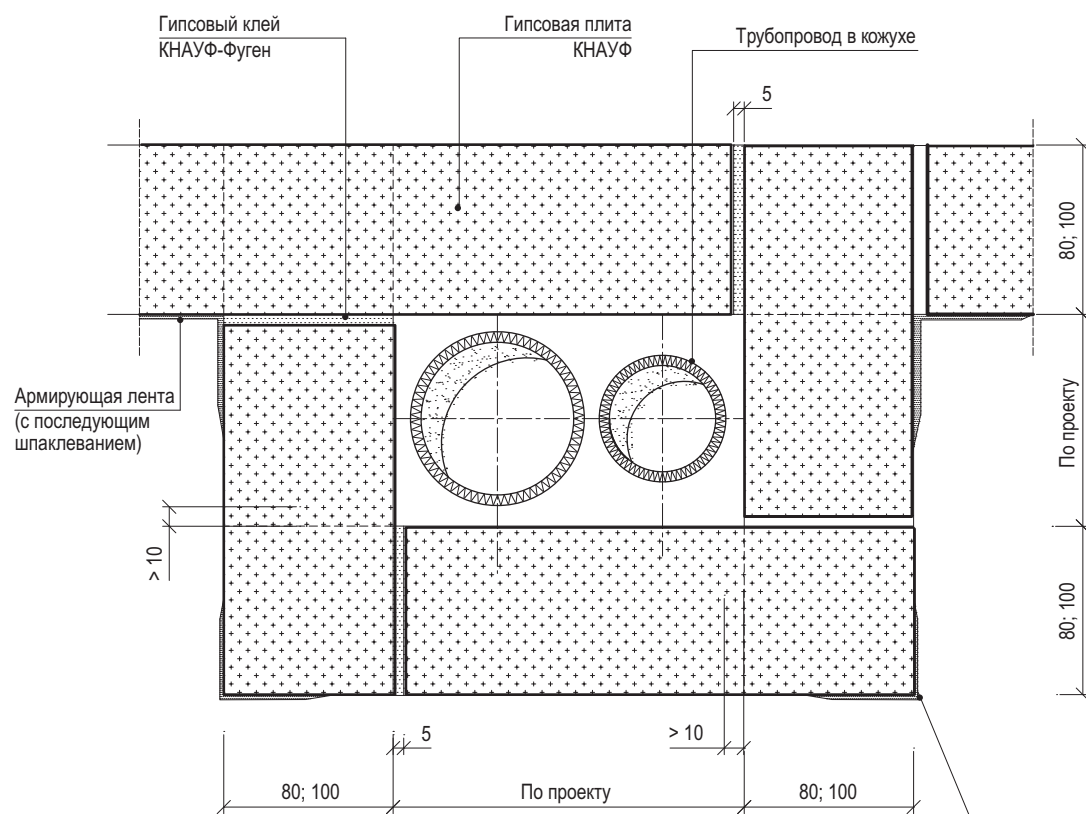
M8.10/07-6

Лист

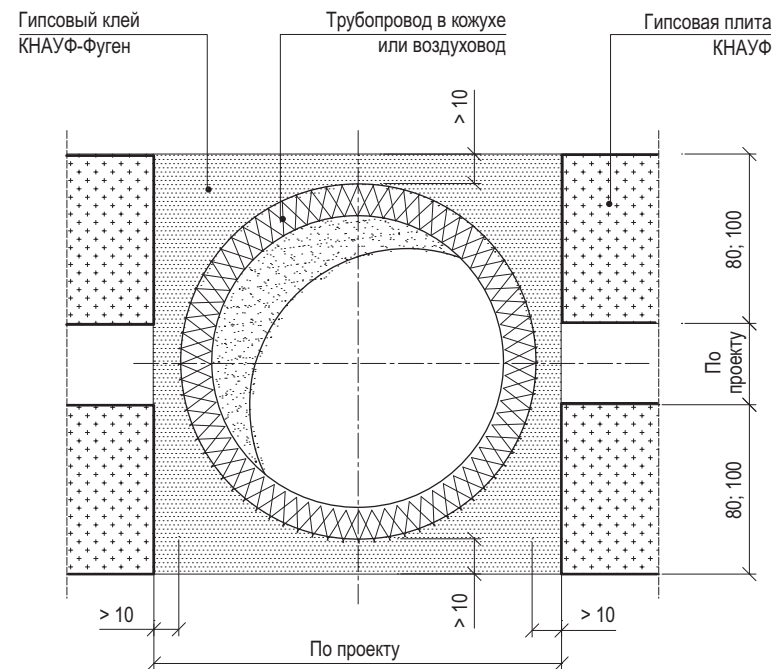
3

3

Шахта по проекту



4



Защитный профиль
(с последующим шпаклеванием)

Инв. № подл.	Подп. и дата	Взам. инв. №

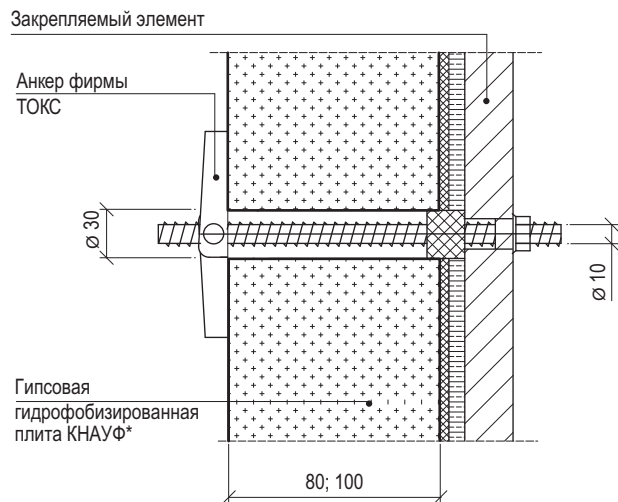
Изм.	Кол.уч.	Лист	№ док.	Подп.	Дата

M8.10/07-6

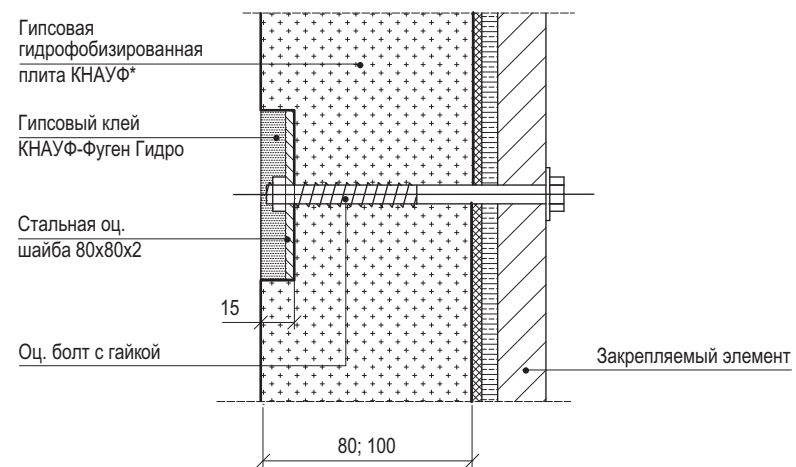
Лист

4

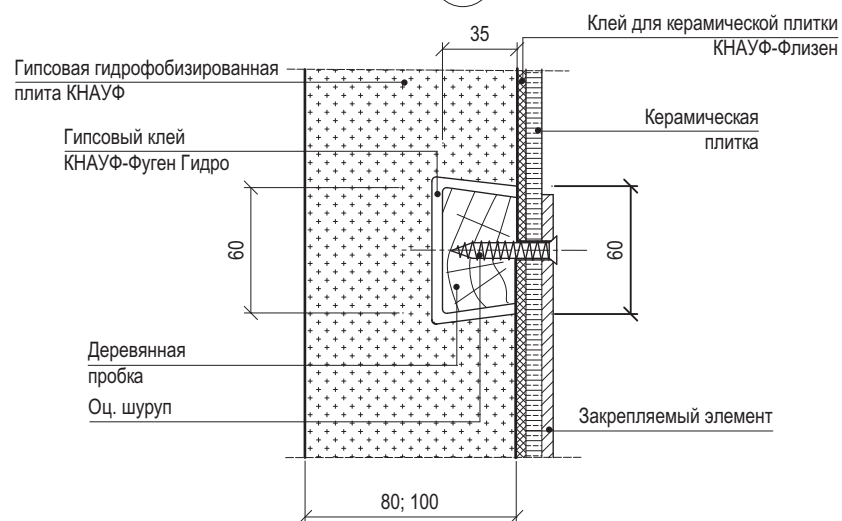
6



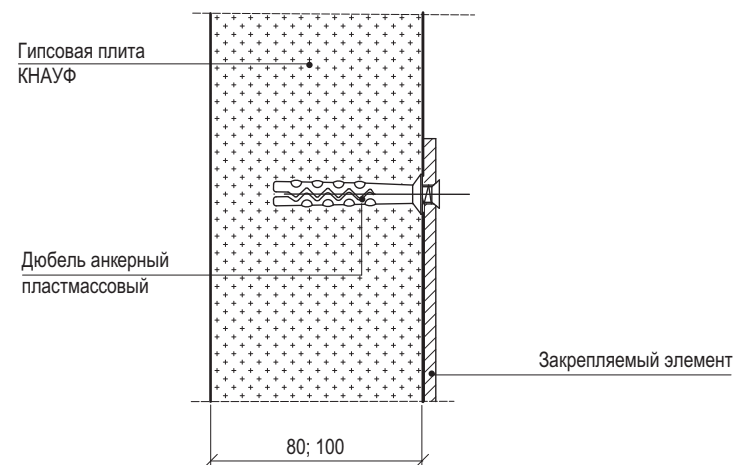
6.1



7



7.1



* Или гипсовая плита без гидрофобизирующей добавки КНАУФ в помещениях с сухим и нормальным влажностными режимами.



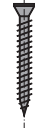





Инов. № подл.	Подп. и дата	Взам. инв. №

Изм.	Кол.уч.	Лист	№ док.	Подп.	Дата

M8.10/07-6


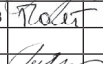
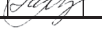

ТИПЫ И ХАРАКТЕРИСТИКИ МАТЕРИАЛОВ И ИНСТРУМЕНТОВ, ПОСТАВЛЯЕМЫХ ПРЕДПРИЯТИЯМИ ГРУППЫ КНАУФ

ПРИЛОЖЕНИЕ 1

Рисунок	Наименование	Длина, мм	Ширина, мм	Толщина, мм	Масса, кг
1	2	3	4	5	6
Гипсовые пазогребневые плиты (КНАУФ-гипсоплиты)					
	Гипсовые пазогребневые плиты по ТУ 5742-034-04001508-2014 – без гидрофобизирующей добавки; – гидрофобизированные.	667	500	80 100	33,4 41,6
		900	300	80	27,0
Крепежные элементы					
	Винт самонарезающий с потайной головкой и острым концом (шуруп)	35	–	3,5	–
	Дюбель анкерный пластмассовый	35	–	6,0	–
		40		8,0	
		55		–	
		60		10,0	
		65		12,0	
	Дюбель анкерный металлический	49	–	6	–
Монтажные клеи и шпаклевочные составы					
	Шпаклевка гипсовая КНАУФ-Фуген ТУ 5745-001-04001508-97 (мешок)	–	–	–	25
		–	–	–	10
	Шпаклевка гипсовая влагостойкая КНАУФ-Фуген Гидро (мешок)	–	–	–	25
	Шпаклевка гипсовая финишная КНАУФ-Ротбанд-Финиш (мешок)	–	–	–	25

1	2	3	4	5	6
Прокладки, строительные ленты, защитные угловые профили					
	Эластичная прокладка	Разл.	75	–	Разл.
	Армирующая лента (серпянка) в рулонах	23000	50	–	0,20
		75000			0,60
		150000			1,20
	Уплотнительная гидроизоляционная лента КНАУФ-Флэхендихтбанд в рулонах	10000	120	–	0,5
	Защитный угловой профиль ПУ 31/31 по ТУ 1121-012-04001508-2011	2750; 3000; 4000; 4500	31	0,6	1 пог. м. – 0,24
Грунтовки и гидроизоляционные составы					
	Грунтовка универсальная КНАУФ-Тифенгрунд (ведро)	–	–	–	2,5
		–	–	–	5
		–	–	–	10
	Гидроизоляция КНАУФ-Флэхендихт (ведро)	–	–	–	6
Клеи для керамической плитки, затирочные составы и герметики					
	Клей плиточный КНАУФ-Флизен (мешок)	–	–	–	30
	Силиконовые и акриловые составы с устойчивой эластичностью (герметики)	–	–	–	0,38

Ив. № подл. Подп. и дата. Взам. инв. №

Изм.	Кол.уч.	Лист	№ док.	Подп.	Дата
Зав. отделом	Ямпольский				
Глав. спец.	Лукашевич				
Инженер	Полторацнев				
Нор. контр.	Лукашевич				

M8.10/07-П1

Приложение 1

Стадия	Лист	Листов
Р	1	2
ОАО ЦНИИПРОМЗДАНИЙ г. Москва 2007 г.		

ПРИЛОЖЕНИЕ 1

Рисунок	Наименование	Длина, мм	Ширина, мм	Толщина, мм	Масса, кг
1	2	3	4	5	6
Инструменты					
	Приспособление шнуротбойное (15 м)	-	-	-	0,26
	Приспособление «Метростат»	-	-	-	2,60
	Уровень	1500	-	-	0,30
	Правило	1500	-	-	0,60
	Резиновый молоток	-	-	-	0,77
	Короб	-	-	-	0,63
	Шпатель-кельма	-	-	-	0,175
	Шпатель широкий	-	300	-	0,26
	Шпатель для внутренних углов	-	-	-	0,185
	Шпатель для наружных углов	-	-	-	0,210
	Шпатель зубчатый для нанесения клея для керамической плитки	-	-	-	0,36
	Ручное шлифовальное приспособление	240	80	-	0,4

1	2	3	4	5	6
	Ножовка с широким полотном и большими зубьями	-	-	-	-
	Рубанок обдирочный	250	-	-	0,54
	Бороздодел для устройства штраб	-	-	-	0,3
	Электродрель	-	-	-	-
	Насадка к электродрели для устройства отверстий большого диаметра	-	-	-	0,1
	Ножницы по металлу	-	-	-	0,4
	Кисть широкая	-	-	-	0,3
	Валик	-	-	-	0,2


Инва. № подл.	Подп. и дата	Взам. инв. №

Изм.	Кол.уч.	Лист	№ док.	Подп.	Дата

M8.10/07-П1



Центральное управление:

 +7 (495) 504-0821

 info@knauf.ru

 www.knauf.ru

Сбытовые организации КНАУФ в России и СНГ

РОССИЙСКАЯ ФЕДЕРАЦИЯ | ООО "КНАУФ ГИПС" (г. Красногорск)

Московская сбытовая дирекция
(г. Красногорск)
+7 (495) 937-9595
infomarket@knauf.ru

Южная сбытовая дирекция
(г. Краснодар)
+7 (861) 267-8030
kuban@knauf.ru

Уральская сбытовая дирекция
(г. Челябинск)
+7 (351) 771-0209
Info74@knauf.ru

Новосибирское отделение
Восточной сбытовой дирекции
(г. Новосибирск)
+7 (383) 355-4436
info54@knauf.ru

Северо-Западная сбытовая дирекция
(г. Санкт-Петербург)
+7 (812) 718-8194
info-spb@knauf.ru

Казанское отделение Южной СД
(г. Казань)
+7 (843) 526-0312
kazan@knauf.ru

Пермское отделение Уральской СД
(г. Пермь)
+7 (342) 220-6539
permt@knauf.ru

Хабаровское отделение
Восточной сбытовой дирекции
(г. Хабаровск)
+7 (4212) 318-833
khabarovsk@knauf.ru

Юго-Западная сбытовая дирекция
(г. Новомосковск)
+7 (48762) 29-291
KMN-info@knauf.ru

Сочинское отделение Южной СД
(г. Сочи)
+7 (8622) 960-705
sochi@knauf.ru

Восточная сбытовая дирекция
(г. Иркутск)
+7 (3952) 290-032
info_irk@knauf.ru

БЕЛАРУСЬ

ИООО "КНАУФ МАРКЕТИНГ"
(г. Минск)
+37 (517) 295-6006
info@knauf.by

УКРАИНА

ДП "КНАУФ СЕРВИС УКРАИНА"
(г. Киев)
+38 (044) 277-9900
info@knauf.ua

ГРУЗИЯ

ООО "КНАУФ МАРКЕТИНГ ТБИЛИСИ"
(г. Тбилиси)
+995 (32) 242-502
info@knauf.ge

АРМЕНИЯ

ООО «КНАУФ АРМЕНИЯ»
(г. Ереван)
+37 (410) 501-420
info@knauf.am

АЗЕРБАЙДЖАН

ООО "КНАУФ МАРКЕТИНГ БАКУ"
(г. Баку)
+994 (12) 497-7908
info@knauf.az

КАЗАХСТАН

ТОО "КНАУФ ГИПС КАПЧАГАЙ"
Предприятие с участием ДЭГ
(г. Капчагай)
+7 (727) 227-10-77
info@knauf.kz

УЗБЕКИСТАН

ИП ООО "КНАУФ ГИПС БУХАРА"
(Ф-л в г. Ташкент)
+99 (871) 150 1159
info@knauf.uz

КЫРГЫЗСТАН

ОсОО «КИРГИЗСКИЙ КНАУФ
МАРКЕТИНГ»
(г. Бишкек)
+99 (631) 297 63-63
ksn.knauf@mail.ru

ТАДЖИКИСТАН

ООО «КНАУФ МАРКЕТИНГ ДУШАНБЕ»
(г. Душанбе)
+99 (237) 221 15-27
info@knauf.tj

ТУРКМЕНИСТАН

ТОО "КНАУФ ГИПС КАПЧАГАЙ.
Предприятие с участием ДЭГ"
(г. Ашхабад)
+99 (312) 23-4767
knaufm@gmail.com

МОНГОЛИЯ

ООО "КНАУФ ГИПС"
(г. Улан-Батор)
+97 (670) 117-008
info@knauf.mn